

RESOLUÇÃO ARIS-ZM Nº 056/2023 **De 15 de março de 2023.**

Dispõe sobre a homologação do Regulamento de Prestação dos Serviços de Abastecimento de Água e Esgotamento Sanitário do Serviço Autônomo de Água e Esgoto – SAAE de Pocrane, Minas Gerais.

A DIRETORIA COLEGIADA DA AGÊNCIA REGULADORA INTERMUNICIPAL DOS SERVIÇOS DE SANEAMENTO DA ZONA DA MATA DE MINAS GERAIS – ARIS-ZM, no uso de suas atribuições conferidas pelo inciso III do art. 27 do Estatuto Social da ARIS-ZM, bem como do item “c” do inciso III da Cláusula Sétima do seu Protocolo de Intenções, e,

CONSIDERANDO,

Os termos da Lei 11.445 de 2007, alterada pela Lei 14.026 de 2020;

A lei Municipal 1.139 de 2019, do município de Pocrane, que ratificou o Protocolo de Intenções da ARIS-ZM para a delegação da regulação e fiscalização dos serviços de saneamento deste município;

O Convênio de Cooperação nº 025 de 2022 firmado entre a Prefeitura Municipal de Pocrane e a ARIS-ZM, tendo como interveniente o SAAE;

A aprovação da Diretoria Colegiada da ARIS-ZM.




RESOLVE

Art. 1º Homologar o Regulamento da Prestação dos Serviços de Abastecimento de Água e Esgotamento Sanitário do SAAE de Pocrane, Minas Gerais, nos termos propostos no documento que segue anexo a esta Resolução.

Art. 2º Esta resolução entra em vigor na data da sua publicação.

Viçosa – MG, 15 de março de 2023.

Documento assinado digitalmente
 GUSTAVO GASTAO CORGOSINHO CARDOSO
Data: 15/03/2023 11:21:58-0300
Verifique em <https://validar.iti.gov.br>

Gustavo Gastão Cardoso
Diretor Geral



SERVIÇO AUTÔNOMO DE ÁGUA E ESGOTO

CNPJ: 31.378.010/0001-99-

Rua Aimorés, 127 Bairro Centro – POCRANE – MG / CEP: 36.960-000

Regulamento

de Prestação dos Serviços de Abastecimento de Água e Esgotamento Sanitário do Serviço Autônomo de água e Esgoto de Pocrane/MG

RESOLUÇÃO ARIS-ZM Nº 056/2023



SERVIÇO AUTÔNOMO DE ÁGUA E ESGOTO

CNPJ: 31.378.010/0001-99-

Rua Aimorés, 127 Bairro Centro – POCRANE – MG / CEP: 36.960-000

SUMÁRIO

TÍTULO I- PARTE GERAL	6
CAPÍTULO I- DAS DISPOSIÇÕES PRELIMINARES	6
Seção I- Do Objeto	6
Seção II - Da Terminologia	6
Seção III - Do SAAE	19
Seção IV - Do Proprietário e do Usuário	21
CAPÍTULO II - DAS DISPOSIÇÕES GERAIS	25
Seção I - Da Prestação dos Serviços pelo SAAE	25
Seção II - Dos Padrões de Potabilidade	25
Seção III - Das Derivações de Corpos de Água e Mananciais Subterrâneos	26
Seção IV - Da Utilização de Fontes Alternativas de Abastecimento	26
Seção V - Das Normas Técnicas	27
Seção VI - Da Recomposição da Pavimentação	27
CAPÍTULO I - DOS SISTEMAS DE ABASTECIMENTO DE ÁGUA E ESGOTAMENTO SANITÁRIO	28
Seção I - Da Constituição	28
Seção II - Da Solicitação de Informações	28
CAPÍTULO II - DAS REDES DISTRIBUIDORAS E COLETORAS	28
Seção I - Das condições gerais	28
Seção II - Do Assentamento das Redes	30
Seção III - Das Ampliações e Extensões	30
CAPÍTULO III - DAS INSTALAÇÕES PREDIAIS	31
Seção I - Da Execução, Fiscalização, Conservação e Consumo	31
Seção II - Da Aprovação de Projetos e Recebimento de Empreendimentos	33



SERVIÇO AUTÔNOMO DE ÁGUA E ESGOTO

CNPJ: 31.378.010/0001-99-

Rua Aimorés, 127 Bairro Centro – POCRANE – MG / CEP: 36.960-000

Seção III - Das Caixas de Proteção, Inspeção, Retenção e Separação	33
Seção IV - Dos Reservatórios de Água	35
CAPÍTULO IV - DAS INSTALAÇÕES PÚBLICAS	36
Seção I - Dos Hidrantes	36
Seção II - Das ligações em Logradouros Públicos	38
CAPÍTULO V - DOS DESPEJOS	38
Seção I - Dos Efluentes Líquidos	38
Seção II - Dos Efluentes Domésticos	39
Seção III - Dos Efluentes Industriais	39
Seção IV - Do Lançamento dos Efluentes	40
Seção V - Dos Sistemas de Resfriamento	40
CAPÍTULO VI- DAS LIGAÇÕES	40
Seção I - Das Disposições Gerais	40
Seção II - Das Ligações Temporárias	43
Seção III - Das Ligações Provisórias.....	44
Seção IV - Das Ligações Definitivas.....	45
Seção V - Das Ligações Especiais.....	46
Seção VI –Dos Outros Serviços	46
CAPÍTULO VII - DOS RAMAIS PREDIAIS DE ÁGUA E ESGOTOS.....	48
Seção I - Dos Ramais Prediais.....	48
CAPÍTULO VIII - DOS APARELHOS DE MEDIÇÃO DE VOLUME DE ÁGUA - HIDRÔMETROS	49
Seção I - Dos Hidrômetros	49
Seção II - Dos Macros Medidores	51
Seção III - Do Acesso aos Hidrômetros e Macro Medidores	51



SERVIÇO AUTÔNOMO DE ÁGUA E ESGOTO

CNPJ: 31.378.010/0001-99-

Rua Aimorés, 127 Bairro Centro – POCRANE – MG / CEP: 36.960-000

CAPÍTULO IX - NOVOS EMPREENDIMENTOS	51
Seção I - Condições Gerais.....	51
Seção II - Dos Projetos	53
Seção III - Da Execução e Fiscalização das Obras.....	54
Seção IV - Do Recebimento de Obras.....	54
Seção V - Da Interligação aos Sistemas Públicos	55
CAPÍTULO I- DO SETOR COMERCIAL – CATEGORIAS DE USO, ECONOMIAS, CADASTROS E ATENDIMENTO	55
Seção I – Dos Contratos de Prestações de Serviços	55
Seção II–Das Categorias de Uso	56
Seção III - Das Economias	58
Seção IV–Dos Usuários dos Serviços Públicos.....	59
Seção V–Do Cadastro e da Classificação do Usuário	59
Seção VI–Do Atendimento aos Usuários	61
CAPÍTULO II- DA REMUNERAÇÃO DOS SERVIÇOS	63
Seção I - Da Determinação do Consumo.....	63
Seção II - Do Consumo Alterado e Solicitações de Revisões	64
Seção III - Das Tarifas.....	66
Seção IV - Das Faturas	66
Seção V - Dos Créditos	70
Seção VI - Dos Débitos	71
CAPÍTULO III - DA SUSPENSÃO, INTERRUPÇÃO E DO RESTABELECIMENTO DOS SERVIÇOS.....	75
Seção I - Da Suspensão dos Serviços	75
Seção II - Do Cancelamento das Ligações de Água.....	78
Seção III - Da Interrupção dos Serviços	78



SERVIÇO AUTÔNOMO DE ÁGUA E ESGOTO

CNPJ: 31.378.010/0001-99-

Rua Aimorés, 127 Bairro Centro – POCRANE – MG / CEP: 36.960-000

CAPÍTULO IV - DAS CONSTATAÇÕES, SANÇÕES E RECURSOS	81
Seção I - Da Constatação	81
Seção II - Das Sanções Pecuniárias	81
Seção III - Dos Recursos	82
TÍTULO IV - PARTE ESPECIAL	83
CAPÍTULO I - DAS DISPOSIÇÕES FINAIS	83
Seção I - Das Disposições Finais	83
ANEXO I - ESPECIFICAÇÕES DE HIDRÔMETROS	84
Tabela 1 - Pré-Dimensionamento de Hidrômetros	84
ANEXO II – MODELO DE CAIXA NO CHÃO – SAAE	85
Figura 1 - Projeto Básico de Instalação de Caixa no chão de Hidrômetro	85
ANEXO III – MODELO DE CAIXA NA PAREDE – SAAE	86
ANEXO IV – MODELO DE CAVALETE – SAAE	87
ANEXO V-CARACTERIZAÇÃO DE CONSUMO ATÍPICO	88
Tabela 2 - Caracterização de Consumo Atípico de Água	88
ANEXO VI - MODELO DE REQUERIMENTO DE PARCELAMENTO DE DÉBITOS E CONFISSÃO DE DÍVIDA	89
ANEXO VII - MODELO DE AUTO DE INFRAÇÃO	90
ANEXO VIII - MODELO DE RDD – Recebimento de Documentos Diversos	91
ANEXO IX - TABELA DE SANÇÕES PECUNIÁRIAS	92
Tabela 3 - Sanções Pecuniárias	93
ANEXO X - TABELA DE PRAZOS DE SERVIÇOS	94
Tabela 4 - Prazos de Serviços	95



SERVIÇO AUTÔNOMO DE ÁGUA E ESGOTO

CNPJ: 31.378.010/0001-99-

Rua Aimorés, 127 Bairro Centro – POCRANE – MG / CEP: 36.960-000

TÍTULO I- PARTE GERAL

CAPÍTULO I- DAS DISPOSIÇÕES PRELIMINARES

Seção I- Do Objeto

Artigo 1. Este Regulamento dispõe sobre os serviços públicos de água e esgoto prestados pelo Serviço Autônomo de água e Esgoto do município de Pocrane, estado de Minas Gerais.

Seção II - Da Terminologia

Artigo 2. Adota-se neste Regulamento a terminologia constante das normas da Associação Brasileira de Normas Técnicas - ABNT e, na ausência de previsão nestas, de outras fontes reconhecidas.

- I. **ABASTECIMENTO DE ÁGUA:** serviço público que abrange atividades, infraestruturas e instalações de abastecimento público de água potável, que envolve, parcial ou integralmente, as etapas de captação, elevação, tratamento, reservação, adução e distribuição de água, até as ligações prediais e respectivos medidores;
- II. **ADUTORA DE ÁGUA NÃO POTÁVEL ou BRUTA:** tubulações do sistema de abastecimento público destinadas a conduzir água não potável ou bruta dos mananciais às estações de tratamento, por recalque ou gravidade e, neste caso, em conduto forçado ou livre;
- III. **ADUTORA DE ÁGUA POTÁVEL ou TRATADA:** tubulações do sistema de abastecimento público destinadas a conduzir água potável ou tratada, geralmente das estações de tratamento aos sistemas de reservação e/ou distribuição. Podem ser por recalque ou gravidade e sempre em conduto fechado;
- IV. **AFERIÇÃO DE MEDIDOR DE VOLUME DE ÁGUA (hidrômetro):** verificação das medidas indicadas pelo medidor e sua conformidade com as condições de operação estabelecidas na legislação metrológica, realizada pelo SAAE, órgão metrológico oficial ou entidade acreditada na unidade usuária ou em laboratórios;
- V. **AGRUPAMENTO DE EDIFICAÇÕES:** conjunto de duas ou mais edificações em um mesmo lote de terreno;
- VI. **ÁGUA BRUTA:** água de mananciais antes de receber qualquer tratamento e imprópria para o consumo humano;
- VII. **ÁGUA PLUVIAL (ÁGUA DE CHUVA ou ÁGUA METEÓRICA):** proveniente de precipitações atmosféricas, que poderá ser captada (canalizada ou não), para o sistema de água pluvial público (galeria ou sarjeta);
- VIII. **ÁGUA POTÁVEL ou TRATADA:** água que foi submetida a qualquer processo de tratamento ou não, própria para consumo humano, cujos parâmetros microbiológicos, físicos, químicos e



SERVIÇO AUTÔNOMO DE ÁGUA E ESGOTO

CNPJ: 31.378.010/0001-99-

Rua Aimorés, 127 Bairro Centro – POCRANE – MG / CEP: 36.960-000

radioativos atendam ao padrão de potabilidade estabelecidos pelas autoridades competentes, e que não ofereça riscos à saúde;

- IX. **ÁGUA SERVIDA:** termo geral para o efluente de um sistema de esgoto residencial, comercial ou industrial;
- X. **ALTA DE CONSUMO:** consumo mensal da unidade usuária, cujo volume medido ultrapassa em 50% (cinquenta por cento), no mínimo, a média dos últimos 12 (doze) meses efetivamente medidos;
- XI. **APARELHO SANITÁRIO:** aparelho ligado à instalação predial e destinado ao uso da água para fins higiênicos ou a receber dejetos e águas servidas;
- XII. **AQUÍFERO:** formação porosa (camada ou estrato) de rocha permeável, areia ou cascalho, capaz de armazenar e fornecer quantidades significativas de água;
- XIII. **ÁREA DE CAPTAÇÃO:** área mínima do entorno do ponto de captação no manancial, necessária à preservação do mesmo;
- XIV. **ÁREA DE EXPANSÃO URBANA:** situada dentro do perímetro urbano, todavia ainda não loteada;
- XV. **ÁREA RURAL:** localizada além dos limites do perímetro urbano do Município;
- XVI. **ÁREA URBANA:** localizada dentro dos limites do perímetro urbano do Município;
- XVII. **AVISO DE DÉBITO:** comunicado ao proprietário/usuário informando o valor do débito pendente em seu cadastro;
- XVIII. **BARRILETE ou COLAR:** conjunto de tubulações do qual derivam as colunas de distribuição de água fria numa instalação predial;
- XIX. **CADASTRO DE USUÁRIOS:** conjunto de registros atualizados do SAAE, utilizados para o faturamento, cobrança de serviços prestados, controle operacional, contábil, execução da dívida ativa e planejamento;
- XX. **CAIXA DE INSPEÇÃO (CI):** dispositivo colocado no passeio, junto à divisa do lote, que permite a inspeção e desobstrução do ramal predial de esgoto e a interligação do ramal com a rede pública coletora de esgotos;
- XXI. **CAIXA DE PASSAGEM (CP):** caixa de pequenas dimensões enterrada e utilizada nas mudanças de direção (até 45°), de declividade, de diâmetro e de material;
- XXII. **CAIXA PIEZOMÉTRICA OU TUBO PIEZOMÉTRICO (PESCOÇO DE GANSO):** caixa ou tubo ligado ao alimentador predial, antes do reservatório inferior, para assegurar pressão mínima na rede distribuidora;
- XXIII. **CAIXA DE PROTEÇÃO DE SAAE (CPH):** caixa de concreto, alvenaria, PVC ou metal, com a finalidade de abrigar o medidor de volume de água (SAAE) e atender as condições de utilização



SERVIÇO AUTÔNOMO DE ÁGUA E ESGOTO

CNPJ: 31.378.010/0001-99-

Rua Aimorés, 127 Bairro Centro – POCRANE – MG / CEP: 36.960-000

do equipamento, conforme portaria vigente do Instituto Nacional de Metrologia, Qualidade e Tecnologia (INMETRO);

- XXIV. CAIXA RETENTORA DE AREIA E ÓLEO (CRAO): dispositivo projetado e instalado em garagens, oficinas, postos de lubrificação e lavagem para separar e reter areia e óleo em câmaras distintas, evitando que tais substâncias atinjam a rede pública de esgotos;
- XXV. CAIXA SEPARADORA DE ÁGUA E ÓLEO (CSAO): dispositivo projetado e instalado em garagens, oficinas, postos de lubrificação e lavagem para separar água e óleo em câmaras distintas, dotadas de placas coalescentes, para evitar que tais substâncias atinjam a rede de esgotos sanitários;
- XXVI. CAIXA RETENTORA DE GORDURA (CG): dispositivo projetado e instalado para separar e reter a gordura proveniente de pias de cozinha, a fim de evitar o escoamento direto na rede pública de esgotos;
- XXVII. CAPTAÇÃO: conjunto de estruturas e dispositivos construídos ou montados junto a um manancial, para suprir um serviço de abastecimento público de água destinada ao consumo humano;
- XXVIII. CATEGORIA DE USUÁRIO: classificação de usuário para o fim de enquadramento na estrutura tarifária do SAAE;
- XXIX. CATEGORIA COMERCIAL: ligação utilizada em economia ocupada para o exercício de atividade econômica profissional organizada para a produção, circulação de bens ou serviços;
- XXX. CATEGORIA INDUSTRIAL: ligação utilizada em economia ocupada para o exercício de atividade classificada como industrial pela Fundação Instituto Brasileiro de Geografia e Estatística - IBGE;
- XXXI. CATEGORIA PÚBLICA: ligação utilizada em economia ocupada para o exercício de atividade de órgãos da Administração Direta ou Indireta dos Poderes Públicos. São ainda incluídos nesta categoria, quando não houver categoria específica: hospitais públicos e particulares conveniados com a Secretaria Municipal de Saúde, instituições religiosas, entidades de classe e sindicais, assim como todas as ONG's – Organizações Não Governamentais, CIP's - Organizações da Sociedade Civil de Interesse Público e OS's - Organizações Sociais;
- XXXII. CATEGORIA ASSISTENCIAL: categoria voltada a atender unidades consumidoras que se enquadrem como entidades sem fins lucrativos, associações e fundações que prestem serviços filantrópicos e assistenciais, como: (i) atendimento à criança e ao adolescente, ou; (ii) abrigo para criança e adolescentes, ou; (iii) atendimento à pessoa portadora de deficiência, ou; (iv) atendimento ao idoso, ou; (v) atendimento à pessoa portadora de doenças em geral, incluindo Santas Casas de Misericórdia, casas de saúde, ambulatórios e hospitais assistenciais, ou; (vi) albergues, ou; (vii) comunidades terapêuticas – atendimento ao dependente químico, ou; (viii) casa de apoio e/ou abrigo que oferece ao paciente, portador de doença em geral, continuidade de tratamento, ou; (ix) programas de alimentação cadastrados nos governos federal, estadual ou municipal



SERVIÇO AUTÔNOMO DE ÁGUA E ESGOTO

CNPJ: 31.378.010/0001-99-

Rua Aimorés, 127 Bairro Centro – POCRANE – MG / CEP: 36.960-000

- XXXIII. CATEGORIA RESIDENCIAL PADRÃO: ligação utilizada em economia estritamente residencial;
- XXXIV. CATEGORIA RESIDENCIAL SOCIAL: ligação utilizada em economia estritamente residencial, atendidas as exigências constantes deste Regulamento, e de outras emitidas pela Agência Reguladora;
- XXXV. CATEGORIA OBRAS: ligação utilizada em economia estritamente destinada às obras;
- XXXVI. CAVALETE ou QUADRO DE SAAE: dispositivo padronizado para instalação do hidrômetro ou medidor de consumo, integrante do ramal predial de água;
- XXXVII. CERTIFICADO DE CONCLUSÃO DE OBRA: documento emitido pelo SAAE, após fiscalização do corpo técnico deste, comprovando o atendimento de todas as exigências das diretrizes técnicas e atestando a conclusão das obras;
- XXXVIII. CICLO DE FATURAMENTO: período compreendido entre a data da leitura faturada e a data de vencimento da respectiva conta;
- XXXIX. COLETOR: canalização pública destinada à recepção de esgoto;
- XL. COLETOR DE ESGOTO SANITÁRIO: tubulação pública, em conduto livre, que recebe contribuição de esgoto lançado pelos usuários em qualquer ponto, ao longo de seu comprimento;
- XLI. COLETOR PREDIAL: trecho de tubulação compreendido entre a última inserção de sub coletor, ramal de esgoto ou de descarga e o coletor público ou sistema particular;
- XLII. COLETOR TRONCO: tubulação que recebe os efluentes dos coletores de esgotos, conduzindo-os a um interceptor, unidade depuradora, emissário ou ETE (Estação de Tratamento de Esgotos);
- XLIII. CONDOMÍNIO EDILÍCIO: é qualquer espaço edificado, horizontal ou vertical, onde há a coexistência de propriedades privadas e comuns instituídos na forma da Lei Federal nº 4.591/64 e no Código Civil, em cujo título de propriedade está escriturado uma fração ideal do bem imóvel objeto de copropriedade;
- XLIV. CONSUMO DE ÁGUA: volume de água utilizado em um imóvel, fornecido pelo SAAE ou produzido por fonte própria;
- XLV. CONSUMO ESTIMADO: consumo de água atribuída a uma economia, quando a ligação estiver temporariamente desprovida, ou ainda que existente, as leituras estiverem impedidas ou impossibilitadas de serem realizadas pelo SAAE, por qualquer motivo;
- XLVI. CONSUMO FATURADO: volume correspondente ao valor faturado;
- XLVII. CONSUMO MEDIDO: volume de água registrado através do medidor de volume (SAAE) de água;



SERVIÇO AUTÔNOMO DE ÁGUA E ESGOTO

CNPJ: 31.378.010/0001-99-

Rua Aimorés, 127 Bairro Centro – POCRANE – MG / CEP: 36.960-000

- XLVIII. **CONSUMO MÉDIO:** média de consumos medidos relativamente a ciclos de prestação de serviços consecutivos para um imóvel;
- XLIX. **CONSUMO MÍNIMO:** menor volume de água atribuído a uma economia e considerado como base mínima para faturamento;
- L. **CONTA MENSAL DE CONSUMO:** documento hábil para pagamento e cobrança de débito contraído pelo usuário e que corresponde à fatura de prestação de serviços;
- LI. **CONTRATO DE PRESTAÇÃO DE SERVIÇOS:** contrato padronizado de prestação de serviços de abastecimento de água e/ou esgotamento sanitário, firmado com todos os proprietários, que disciplina as condições para o abastecimento de água e/ou esgotamento sanitário, em conformidade com o modelo elaborado pelo SAAE e aprovado pela Agência Reguladora, não podendo seu conteúdo ser modificado;
- LII. **CONTRATO ESPECIAL:** instrumento pelo qual o SAAE e o usuário ajustam as características técnicas e as condições comerciais dos serviços de abastecimento de água e ou esgotamento sanitário, que deverá ser homologado pela Agência Reguladora;
- LIII. **CONTRATO DE EXECUÇÃO DE OBRAS E PRESTAÇÃO DE SERVIÇOS:** instrumento pelo qual o SAAE e o loteador ou empreendedor ajustam as características técnicas e as condições comerciais das obras necessárias para integração do novo loteamento ou empreendimento imobiliário aos sistemas públicos de água e esgoto;
- LIV. **CONTROLE DE QUALIDADE DA ÁGUA:** conjunto de atividades executadas pelo SAAE, com o objetivo de obter e manter a potabilidade da água, consistentes, basicamente, em identificar, evitar e eliminar as causas reais ou potenciais que possam comprometer, direta ou indiretamente, a potabilidade da água a ser fornecida, atendendo os preceitos da legislação vigente;
- LV. **CONTROLADOR DE VOLUME:** dispositivo destinado a controlar o volume de água fornecido para uma ligação;
- LVI. **CONTROLADOR DE VAZÃO:** dispositivo destinado a controlar a vazão de água fornecida para uma ligação;
- LVII. **CORTE DE FORNECIMENTO:** suspensão ou interrupção do fornecimento de água, pelo SAAE, depois de notificado o usuário, em virtude de inadimplência ou por inobservância às normas legais ou regulamentares;
- LVIII. **CORTIÇO:** casa que serve de habitação coletiva para a população pobre; casa de cômodos; aglomeração de casas muito pobres;
- LIX. **DEMANDA:** volume de água necessário ao consumo de uma ou mais economias, que o SAAE deve dispor em potencial;
- LX. **DERIVAÇÃO CLANDESTINA:** extensão do ramal predial de água e esgoto, executada sem autorização ou conhecimento do SAAE;



SERVIÇO AUTÔNOMO DE ÁGUA E ESGOTO

CNPJ: 31.378.010/0001-99-

Rua Aimorés, 127 Bairro Centro – POCRANE – MG / CEP: 36.960-000

- LXI. DERIVAÇÃO EXTERNA DE ÁGUA ou RAMAL PREDIAL DE ÁGUA: tubulação compreendida entre o SAAE ou limitador de consumo, ou, na ausência destes, o alinhamento do imóvel e a rede pública de abastecimento;
- LXII. DERIVAÇÃO EXTERNA DE ESGOTO ou RAMAL PREDIAL DE ESGOTO: tubulação compreendida entre o dispositivo de inspeção do SAAE (caixa de inspeção de esgoto) e a rede pública de esgoto;
- LXIII. DERIVAÇÃO INTERNA DE ÁGUA ou RAMAL INTERNO DE ÁGUA: tubulação compreendida entre o SAAE ou limitador de consumo, ou, na ausência destes, o alinhamento do imóvel e a primeira derivação ou válvula de flutuador (boia);
- LXIV. DERIVAÇÃO INTERNA DE ESGOTO ou RAMAL INTERNO DE ESGOTO: tubulação compreendida ente a última inserção do imóvel e a caixa de inspeção situada no passeio;
- LXV. DESPEJOS DAS INSTALAÇÕES PREDIAIS DE ESGOTOS SANITÁRIOS: efluentes líquidos de edifícios, excluídas as águas pluviais;
- LXVI. DESPEJO DOMÉSTICO ou SANITÁRIO: efluente de cozinhas, toaletes, lavatórios e lavanderias, denominado, também, resíduo líquido doméstico ou sanitário;
- LXVII. DESPEJO INDUSTRIAL: efluente líquido proveniente de processos industriais, também denominados resíduos líquidos industriais, que diferem dos esgotos domésticos ou sanitários, em função da composição físico-química;
- LXVIII. DESPERDÍCIO: volume de água mal utilizado ou consumido de forma não racional em uma instalação;
- LXIX. DISPOSITIVO TOTALIZADOR: componente do dispositivo medidor, destinado a indicar e totalizar o volume de água quantificado pelo medidor de volume de água (SAAE) ou macro medidor;
- LXX. ECONOMIA: todo imóvel ou subdivisão independente caracterizada como unidade autônoma, com numeração própria, identificada como unidade de consumo, de qualquer categoria, atendida por ramal predial próprio, ou compartilhado com outras economias e que seja devidamente hidrometrada para efeito de medição de consumo;
- LXXI. EDIFICAÇÃO: construção destinada à residência, indústria, comércio, serviço e outros usos;
- LXXII. EFLUENTES INDUSTRIAIS: resíduos líquidos que compreendem resíduos orgânicos ou inorgânicos, podendo conter materiais tóxicos provenientes de atividades industriais;
- LXXIII. EMISSÁRIO: coletor que recebe o esgoto de um interceptor e nenhum outro tipo de lançamento, e o encaminha a um ponto final de despejo ou de tratamento;
- LXXIV. ESGOTO, DESPEJO ou EFLUENTE: qualquer tipo líquido que flui por um sistema de coleta, de transporte, tais como tubulações, canais, reservatórios, elevatórias, ou de um sistema de tratamento ou disposição final, com estações de tratamento e corpos de água;



SERVIÇO AUTÔNOMO DE ÁGUA E ESGOTO

CNPJ: 31.378.010/0001-99-

Rua Aimorés, 127 Bairro Centro – POCRANE – MG / CEP: 36.960-000

- LXXV. ESGOTO PLUVIAL: resíduo líquido, proveniente de precipitações atmosféricas, que não se enquadra como esgoto industrial ou sanitário;
- LXXVI. ESGOTO TRATADO: esgoto submetido a tratamento parcial ou completo, para a remoção de substâncias indesejáveis e a mineralização da matéria orgânica;
- LXXVII. ESTAÇÃO ELEVATÓRIA: conjunto de bombas e acessórios que possibilitam a elevação da cota piezométrica da água transportada nos serviços de abastecimento público;
- LXXVIII. ESTAÇÃO ELEVATÓRIA DE ESGOTOS (E.E.E.): conjunto de estruturas e equipamentos destinados a energizar os esgotos para a sua elevação de nível e compensar as perdas de carga na linha;
- LXXIX. ESTAÇÃO ELEVATÓRIA DE ÁGUA (E.E.A.): conjunto de bombas e acessórios que possibilitam a elevação da cota piezométrica da água transportada nos serviços de abastecimento público;
- LXXX. ESTAÇÃO DE TRATAMENTO DE ESGOTOS (ETE): conjunto de instalações e equipamentos destinados a alterar as características físicas, químicas ou biológicas dos esgotos coletados, para torná-los adequados à sua destinação final;
- LXXXI. EXCESSO DE CONSUMO: Consumo de água desproporcional ao atributo físico do imóvel; ao perfil da renda mensal do domicílio ou incompatível com a categoria do usuário;
- LXXXII. EXTINÇÃO DE LIGAÇÃO: retirada de tubulação, cavalete, registro e demais que compõem o meio de abastecimento de água entre a rede e o imóvel;
- LXXXIII. EXTRAVASOR ou LADRÃO: tubulação destinada a escoar eventuais excessos de água dos reservatórios ou das caixas de descarga;
- LXXXIV. FAIXA DE CONSUMO: intervalo de volume de consumo, num determinado período de tempo, estabelecido para fim de tarifação;
- LXXXV. FAVELA: conjunto de habitações populares que utilizam materiais improvisados em sua construção tosca, e onde residem pessoas de baixa renda;
- LXXXVI. FATURA: documento financeiro emitido pelo SAAE que expressa o crédito da Autarquia, relativo a serviços prestados ou multa imposta por violação a este Regulamento;
- LXXXVII. FATURAMENTO: processo pelo qual se apura dentro de um determinado período a gama de serviços prestados a um usuário e outros créditos do SAAE para emissão da conta mensal ou fatura e entrega a este;
- LXXXVIII. FONTE ALTERNATIVA DE ABASTECIMENTO: qualquer meio de suprimento de água diferente da rede pública de abastecimento;



SERVIÇO AUTÔNOMO DE ÁGUA E ESGOTO

CNPJ: 31.378.010/0001-99-

Rua Aimorés, 127 Bairro Centro – POCRANE – MG / CEP: 36.960-000

- LXXXIX. FOSSA SÉPTICA: tanque de sedimentação e digestão, no qual se deposita o lodo constituído pelas matérias insolúveis das águas residuárias que por ele passam e se decompõem pela ação de bactérias anaeróbias;
- XC. GLEBA: é a área de terreno que ainda não foi objeto de arruamento ou loteamento;
- XCI. GREIDE: série de cotas que caracterizam o perfil de uma rua e dão as altitudes de seu eixo em seus diversos trechos;
- XCII. HABITE-SE: documento emitido pela Prefeitura Municipal comprovando que o imóvel se encontra em condições de ser habitado, atendendo os preceitos da legislação pertinente;
- XCIII. HIDRANTE: aparelho instalado na rede distribuidora de água, provido de dispositivo de manobra (registro) e união de engate rápido, apropriado à tomada de água para combate a incêndio;
- XCIV. HIDRÔMETRO: aparelho destinado a medir e indicar, continuamente, o volume de água consumido pela Economia, nela instalado, segundo as normas do SAAE;
- XCV. IMÓVEL: área de terreno com ou sem edificação;
- XCVI. INSPEÇÃO: procedimento fiscalizatório da unidade usuária, efetivado a qualquer tempo, com vistas a verificar sua adequação aos padrões técnicos e de segurança do SAAE, o funcionamento do sistema de medição e a conformidade dos dados cadastrais;
- XCVII. INSTALAÇÃO PREDIAL DE ÁGUA: tubulações, acessórios e reservatórios destinados a levar água do terminal do ramal predial até os pontos de sua utilização na edificação;
- XCVIII. INSTALAÇÃO PREDIAL DE ESGOTO SANITÁRIO: conjunto de tubulações, equipamentos, caixas e dispositivos existentes a partir dos aparelhos sanitários, destinado a receber dejetos e águas servidas, permitindo rápido escoamento, vedando a passagem de gases e animais, impedindo a contaminação da água de consumo e gêneros alimentícios, e encaminhando-os para a rede pública ou ao local de lançamento;
- XCIX. INTERCEPTOR: tubulação de esgoto à qual são ligados, transversalmente, coletores secundários, que não recebe ligação de ramais prediais, utilizada, por exemplo, junto a lagos, praias, reservatórios e fundo de vales, para protegê-los e evitar descargas diretas;
- C. INTERRUPÇÃO DO ABASTECIMENTO DE ÁGUA: suspensão temporária dos serviços de abastecimento de água, pelo SAAE, nos casos determinados em Regulamento, ou por motivos de força maior;
- CI. JUSANTE: posicionamento relativo de um ponto ao longo de um curso de água, situado em direção à foz do mesmo, o contrário de montante;
- CII. LACRE: dispositivo que assegura a inviolabilidade do SAAE;



SERVIÇO AUTÔNOMO DE ÁGUA E ESGOTO

CNPJ: 31.378.010/0001-99-

Rua Aimorés, 127 Bairro Centro – POCRANE – MG / CEP: 36.960-000

- CIII. LIGAÇÃO DE ÁGUA ou ESGOTO: derivação para abastecimento de água ou coleta de esgoto de um imóvel, da rede geral até a conexão com a instalação predial, registrada em nome do proprietário;
- CIV. LIGAÇÃO ATIVA: imóvel com ligação de água e/ou esgoto conectada à rede pública e com cadastro regular junto ao SAAE;
- CV. LIGAÇÃO INATIVA: imóvel com a ligação de água e/ou esgoto suprimida, permanecendo no cadastro do prestador de serviço;
- CVI. LIGAÇÃO COLETIVA: ligação para uso em várias economias;
- CVII. LIGAÇÃO COLETIVA EM NÚCLEOS NÃO URBANIZADOS: ligação para uso de várias economias em núcleos residenciais que se encontra com atendimento emergencial de saneamento básico e em fase precária de urbanização, tais como definidos neste Regulamento;
- CVIII. LIGAÇÃO CLANDESTINA: conexão de instalação predial à rede de distribuição de água ou coletora de esgoto sem autorização ou conhecimento do SAAE;
- CIX. LIGAÇÃO PROVISÓRIA: ligação de água ou esgoto para utilização em caráter temporário por obras cujo período máximo será de 24 meses;
- CX. LIGAÇÃO TEMPORÁRIA: ligação de água ou esgoto para utilização em caráter temporário para atender atividades passageiras destinadas à prestação de serviços tais como feiras de amostras, circos, parques de diversões obras em logradouros públicos e similares cuja duração seja inferior a 6 (seis) meses;
- CXI. LOTE: é a parcela de terreno contida em uma quadra e com frente para via pública com área superior a 125m² (cento e vinte e cinco metros quadrados) e frente mínima de 5 (cinco) metros, estabelecida nos termos da Lei Federal nº 6.766/79;
- CXII. LOTEAMENTO: é a subdivisão de gleba em lotes estabelecida nos termos da Lei Federal nº 6.766/79 e destinados à edificação com abertura de novas vias de circulação, de logradouros públicos ou prolongamentos, modificações ou ampliação de vias existentes;
- CXIII. MANANCIAL: corpo hídrico, superficial ou subterrâneo, utilizado para captação de água para abastecimento público;
- CXIV. MEDIÇÃO: processo de apuração de consumo que possibilita a quantificação e o registro de grandezas associadas ao volume de água e de esgoto;
- CXV. MONTANTE: na direção da nascente, para o lado da nascente. Aquele que está mais próximo do início de um curso d'água;
- CXVI. MULTA: é uma sanção administrativa pecuniária decorrente da prática de infração administrativa ou inobservância das normas estabelecidas na legislação ou regulamento detectado junto ao imóvel;



SERVIÇO AUTÔNOMO DE ÁGUA E ESGOTO

CNPJ: 31.378.010/0001-99-

Rua Aimorés, 127 Bairro Centro – POCRANE – MG / CEP: 36.960-000

- CXVII. NÍVEL DINÂMICO - ND (m): profundidade do nível da água em um poço, bombeando a uma dada vazão, medida relativamente à superfície do terreno no local;
- CXVIII. NÍVEL ESTÁTICO - NE (m): profundidade do nível da água de um poço em repouso, isto é, sem bombeamento, medida relativamente à superfície do terreno no local;
- CXIX. NÚCLEOS NÃO URBANIZADOS: são áreas públicas ou privadas ocupadas desordenadamente, sem urbanização de ruas e lotes;
- CXX. PADRÃO DE LIGAÇÃO DE ÁGUA: conjunto de elementos do ramal predial de água constituído pela Caixa Padrão de SAAE (CPH) ou cavalete SAAE, registro e dispositivos de proteção e de controle e/ou de medição de consumo, que interliga a rede de água à instalação predial do imóvel;
- CXXI. PADRÃO DE LIGAÇÃO DE ESGOTO: forma construtiva da entrada do ramal predial de esgoto constituída de caixa de inspeção (CI) no passeio, e seus acessórios (tubos, conexões, tampa etc.);
- CXXII. PADRÃO DE POTABILIDADE: conjunto de valores máximos permissíveis, das características de qualidade da água destinada ao consumo humano;
- CXXIII. PLANO DE INVESTIMENTOS: programação de investimentos do SAAE nas infraestruturas e serviços de abastecimento de água e de esgotamento sanitário, estabelecido para um determinado período de tempo devendo no mínimo ser igual ao PPA – Plano Plurianual;
- CXXIV. PERÍMETRO URBANO: é a linha de contorno que delimita a área urbana e de expansão;
- CXXV. POÇO DE VISITA: poço destinado a permitir a inspeção, limpeza e desobstrução das tubulações de um sistema de coleta de águas residuárias ou pluviais. É, também, utilizado como elemento para junção de coletores, mudanças de direção, de declividade, de diâmetro ou profundidade;
- CXXVI. POÇO TUBULAR PROFUNDO: obra hidrogeologia de acesso a um ou mais aquíferos, para captação de água subterrânea, executada com sonda perfuratriz mediante perfuração vertical;
- CXXVII. PONTO DE ENTREGA DE ÁGUA: é o ponto de conexão do ramal predial de água com as instalações prediais do usuário, caracterizando-se como o limite de responsabilidade do SAAE em relação ao serviço de abastecimento de água;
- CXXVIII. PONTO DE COLETA DE ESGOTO: é o ponto de conexão do ramal predial de esgoto com as instalações prediais do usuário, caracterizando-se como o limite de responsabilidade do SAAE em relação ao serviço de esgotamento sanitário;
- CXXIX. PONTO DE UTILIZAÇÃO: extremidade localizada nas instalações internas do imóvel que fornece água para uso;
- CXXX. PROPRIETÁRIO: pessoa física ou jurídica titular do domínio do bem imóvel, que solicita ao SAAE a prestação dos serviços de abastecimento de água e/ou esgotamento sanitário, mediante



SERVIÇO AUTÔNOMO DE ÁGUA E ESGOTO

CNPJ: 31.378.010/0001-99-

Rua Aimorés, 127 Bairro Centro – POCRANE – MG / CEP: 36.960-000

contrato firmado ou de adesão, e é a pessoa responsável pelo pagamento das faturas e pelas demais obrigações fixadas em normas legais, regulamentares ou contratuais;

- CXXXI. QUADRA: é toda porção de terra delimitada por logradouros públicos e constituída por um ou mais lotes;
- CXXXII. QUALIDADE DA ÁGUA: características químicas, físicas e biológicas que devem ser atendidas conforme o uso que se fará dela;
- CXXXIII. RAMAL DE DESCARGA: tubulação que recebe diretamente efluentes de aparelhos sanitários, nas instalações prediais de esgoto sanitário;
- CXXXIV. RAMAL DE ESGOTO: tubulação que recebe efluente de ramais de descarga nas instalações prediais de esgotos sanitários;
- CXXXV. RAMAL PREDIAL DE ÁGUA: conjunto de tubulações e peças especiais, situadas entre a rede pública de abastecimento de água e o tubete a jusante em caixa de proteção de SAAE ou nos cavaletes até o cotovelo do pé a jusante do SAAE, incluídos estes;
- CXXXVI. RAMAL PREDIAL DE ESGOTO: conjunto de tubulações e peças especiais situadas entre a rede pública coletora de esgotos e a caixa de inspeção (CI), instalada no passeio, junto à divisa do lote, incluído esta;
- CXXXVII. REDE COLETORA: conjunto de tubulações, compreendendo coletores, coletores tronco, interceptores e emissários de coleta de esgoto pertencente ao sistema público;
- CXXXVIII. REDE DE DISTRIBUIÇÃO: conjunto de tubulações e partes acessórias destinadas a distribuir água pertencente ao sistema público;
- CXXXIX. REDE PÚBLICA DE ABASTECIMENTO DE ÁGUA: conjunto de tubulações e equipamentos que compõem o sistema público de abastecimento de água;
 - CXL. REDE PÚBLICA DE ESGOTAMENTO SANITÁRIO: conjunto de tubulações, peças e equipamentos que interligam os pontos de coleta aos locais de despejo, sendo parte integrante do sistema público de coleta de esgotos;
 - CXLI. REDE PREDIAL: conjunto de tubulações constituído de barriletes, colunas de distribuição, ramais e sub-ramais, ou de alguns deles;
 - CXLII. REGISTRO: peça instalada no cavalete destinado ao controle e interrupção do fluxo de água;
 - CXLIII. RELIGAÇÃO: procedimento efetuado pelo SAAE que objetiva retornar o fornecimento dos serviços, suspenso em decorrência de suspensão, podendo ser diretamente na rede o no padrão;
 - CXLIV. RESERVATÓRIO DE DISTRIBUIÇÃO: elemento do sistema de distribuição de água destinado a regularizar as diferenças entre o abastecimento e o consumo, que se verificam em um dia, a promover condições de abastecimento e a condicionar as pressões nas redes de distribuição;



SERVIÇO AUTÔNOMO DE ÁGUA E ESGOTO

CNPJ: 31.378.010/0001-99-

Rua Aimorés, 127 Bairro Centro – POCRANE – MG / CEP: 36.960-000

- CXLV. SERVIÇO DE ABASTECIMENTO PÚBLICO DE ÁGUA: conjunto de atividades, instalações e equipamentos destinados a fornecer água potável a uma comunidade;
- CXLVI. SISTEMA DE ABASTECIMENTO DE ÁGUA: conjunto funcional de obras, instalações tubulares, equipamentos e acessórios destinados a produzir e distribuir água em quantidade, qualidade, regularidade e confiabilidade dos serviços;
- CXLVII. SISTEMA DE ESGOTAMENTO SANITÁRIO: conjunto de obras, tubulações, instalações e equipamentos destinados a coletar, transportar, condicionar e encaminhar ao destino final conveniente o esgoto sanitário, compreendendo o coletor de esgotos, coletores tronco, interceptores, emissários, estações elevatórias, unidades depuradoras, estações de tratamento de esgoto e instalações complementares, de uma área ou comunidade;
- CXLVIII. SUBCOLETOR: tubulação que recebe efluentes de um ou mais tubos de quedas ou ramais de esgotos;
- CXLIX. CANCELAMENTO DE LIGAÇÃO: retirada física do ramal predial e cancelamento cadastral da ligação;
- CL. TARIFAS: conjunto de preços correspondentes à contraprestação pelo abastecimento de água e/ou coleta, afastamento e tratamento de esgoto, ou prestação de outros serviços constantes da matriz tarifária do SAAE;
- CLI. TARIFA DE ÁGUA: valor unitário, por unidade de volume e faixa de consumo, cobrado do usuário pelos serviços de abastecimento de água prestados pelo SAAE;
- CLII. TARIFA DE ESGOTO: valor unitário, por unidade de volume e faixa de consumo, cobrado do usuário, conforme categoria, pelos serviços de coleta, afastamento e tratamento de esgoto (quando for o caso) prestado pelo SAAE;
- CLIII. TARIFA BÁSICA OPERACIONAL - TBO: consiste numa tarifa fixa, cobrada de todos os usuários conectados a rede de abastecimento de água e/ou de esgotamento sanitário, visando garantir os recursos necessários para o custeio mínimo da disponibilização, em quantidade e qualidade adequadas, da prestação do serviço e da manutenção da infraestrutura em pleno funcionamento, independentemente do nível de demanda pelo serviço.
- CLIV. TARIFA DE LIGAÇÃO ou TARIFA DE RELIGAÇÃO: valor fixado pelo órgão competente do SAAE, para cobrança ao proprietário para a prestação dos serviços de ligação ou religação de água ou esgoto;
- CLV. TITULAR DO IMÓVEL: proprietário, titular do domínio do bem imóvel;
- CLVI. TRATAMENTO DE ÁGUA: conjunto de ações destinadas a alterar as características físicas, químicas e biológicas da água;
- CLVII. TRATAMENTO COMPLETO: em sentido genérico, o processamento da água residuária de origem doméstica ou industrial, por meio de tratamentos primários, secundários e terciários.



SERVIÇO AUTÔNOMO DE ÁGUA E ESGOTO

CNPJ: 31.378.010/0001-99-

Rua Aimorés, 127 Bairro Centro – POCRANE – MG / CEP: 36.960-000

Pode incluir outros tipos especiais de tratamento e desinfecção. Envolve a remoção alta percentagem de matéria suspensa coloidal e matéria orgânica dissolvida;

- CLVIII. TRATAMENTO PRIMÁRIO: operações unitárias, com vistas principalmente à remoção e estabilização de sólidos em suspensão, tais como sedimentação, digestão de lodo e remoção da umidade do lodo;
- CLIX. TRATAMENTO QUÍMICO: qualquer processo envolvendo a adição de reagentes químicos para obtenção de um determinado resultado;
- CLX. TRATAMENTO SECUNDÁRIO: operações unitárias visando principalmente à redução de carga orgânica dissolvida, geralmente por processos biológicos de tratamento;
- CLXI. TRATAMENTO TERCIÁRIO: operações unitárias que se desenvolvem após o tratamento secundário, com o fim de aprimorar a qualidade do efluente, tais como desinfecção, remoção de fosfatos e de outras substâncias;
- CLXII. TUBETE: segmento de tubulação instalado no local destinado ao SAAE em substituição deste;
- CLXIII. UNIDADE USUÁRIA: economia ou conjunto de economias atendidas por meio de uma única ligação de água e/ou de esgoto;
- CLXIV. USUÁRIO: pessoa física ou jurídica, proprietária do imóvel ou legalmente habilitada para a sua utilização;
- CLXV. VAZÃO: quociente entre o volume verdadeiro de água que atravessa o medidor e o tempo gasto para que este volume passe através do mesmo;
- CLXVI. VIELA SANITÁRIA: faixa de terreno objeto de servidão administrativa, com no mínimo três metros de largura, instituída dentro de um lote ou área em favor do SAAE, na qual será ou foi implantado coletor de esgoto;
- CLXVII. VOLUME FATURADO: volume correspondente ao valor especificado na fatura mensal de serviços;
- CLXVIII. VOLUME MEDIDO: volume correspondente a medição efetuada no período de faturamento, calculada através da diferença entre os valores lidos no medidor de volume (SAAE) no período anterior e no atual;
- CLXIX. VOLUME PRESUMIDO: volume calculado por qualquer método, conforme definido neste Regulamento, quando for impossível a medição através de medidores de volume de água (SAAE) ou macro medidor de água;
- CLXX. VOLUME PRODUZIDO: volume medido ou calculado na saída da estação de tratamento, ou na saída do sistema de captação, quando esta não existir, descontando-se o volume perdido na produção.



SERVIÇO AUTÔNOMO DE ÁGUA E ESGOTO

CNPJ: 31.378.010/0001-99-

Rua Aimorés, 127 Bairro Centro – POCRANE – MG / CEP: 36.960-000

Seção III - Do SAAE

Artigo 3. Ao Serviço autônomo de água e Esgoto, Autarquia municipal criada pela Lei Municipal nº 1.120, de 22 de março de 2018, para promover e executar com exclusividade, em todo Município de Pocrane, a administração e execução dos serviços públicos de água e esgoto compete:

I - Estudar, projetar e executar, diretamente ou mediante contrato com organizações especializadas em engenharia sanitária, as obras relativas a construção, ampliação remodelação dos sistemas públicos de abastecimento de água potável e de esgotos sanitários, que não forem de convenio entre a Prefeitura e os órgãos federais ou estaduais específicos;

II - Atuar como órgão coordenador e fiscalizador da execução dos convênios firmados entre o Município e os órgãos federais ou estaduais para estudos, projetos e obras de construção ou remodelação dos serviços públicos de abastecimento de água e esgotos sanitários;

III - Operar, manter, conservar e explorar diretamente, os serviços de água potável e de esgotos sanitários;

IV - Lançar, fiscalizar e arrecadar as taxas, tarifas e contribuições incidentes sobre os serviços de água e esgotos e que incidirem sobre os terrenos beneficiados com tais serviços;

V - exercer quaisquer outras atividades relacionadas com os sistemas públicos de abastecimento de água e de esgotamento sanitário, compatíveis com as leis gerais e especiais.

VI- Outras atribuições legais.

Artigo 4º- Os serviços de abastecimento de água e esgotamento sanitário serão projetados e construídos de modo a minimizar as consequências de acidentes, calamidades, situações de emergência e danos ao meio ambiente, devendo o SAAE manter:

- I. Previsão para fontes opcionais de abastecimento de água e de energia;
- II. Materiais e equipamentos sobressalentes para os pontos mais vulneráveis do sistema;
- III. Esquema para atuação em casos de emergência;
- IV. Materiais construtivos dos sistemas que, em contato direto com a água, sejam resistentes à corrosão, sem apresentar toxicidade nem favorecer ou permitir o crescimento de organismos que afetem a qualidade da água, interfiram no seu tratamento ou representem riscos para a saúde;
- V. Instalações de água e de esgoto projetadas e construídas de forma a serem protegidas contra enxurradas e enchentes;
- VI. A integridade e em plenas condições de funcionamento dos bens vinculados à prestação dos serviços que lhe foram outorgados, incorporados que foram ao patrimônio público;



SERVIÇO AUTÔNOMO DE ÁGUA E ESGOTO

CNPJ: 31.378.010/0001-99-

Rua Aimorés, 127 Bairro Centro – POCRANE – MG / CEP: 36.960-000

- VII. Cadastro atualizado das ligações, com registro de seu consumo nos últimos dez anos, prestando a eles ou a terceiro que comprove o legítimo interesse, as informações necessárias e que digam respeito unicamente ao seu cadastro, para a defesa de seus interesses;
- VIII. Em sigilo as denúncias recebidas de usuários, desde que devidamente identificados, e promover o competente procedimento administrativo, conduzindo-o com isenção e agilidade, pronunciando-se no prazo de 20 (vinte) dias, prorrogáveis, quando for o caso.

Artigo 4. A operação e manutenção dos serviços de abastecimento de água do SAAE serão executadas por pessoal devidamente qualificado e de acordo com as normas técnicas da ABNT e outras disposições normativas aplicáveis à espécie, respeitadas as resoluções da agência reguladora.

§1º - O abastecimento de água contará com controle de qualidade com adequados recursos e facilidade de atuação, cadastro atualizado e registro sobre as condições de funcionamento e controle.

§2º - Os serviços deverão ser contínuos e ininterruptos, objetivando manter o sistema de distribuição permanentemente pressurizado, para impedir a entrada de matéria estranha nas instalações, com previsão dos meios necessários à preservação da qualidade da água, para o caso de eventual alteração dessas condições.

§ 3º - As disposições deste artigo e seus parágrafos serão aplicados, no que couber, à operação e manutenção dos sistemas de esgotamento sanitário.

§ 4º - O fornecimento de água deverá ser realizado mantendo uma pressão dinâmica disponível mínima de 10 Mca (dez metros de coluna de água) referida ao nível do eixo da via pública, em determinado ponto da rede pública de abastecimento de água, conforme normas técnicas vigentes.

§ 5º - A pressão estática máxima não poderá ultrapassar a 40 Mca (quarenta metros de coluna de água) referida ao nível do eixo da via pública, em determinado ponto da rede pública de abastecimento de água conforme normas técnicas vigentes, podendo chegar a 50 mca (cinquenta metros de coluna de água) em regiões com topografia acidentada.

§ 6º - O SAAE será dispensado do cumprimento do requisito a que se refere o caput deste artigo, caso comprove que:

- I. A baixa pressão ocorreu devido a obras de reparação, manutenção ou construções novas;
- II. A baixa pressão tenha sido ocasionada por fatos praticados ou atribuídos a terceiros não vinculados ao SAAE e sem seu consentimento;
- III. A pressão estática máxima esteja acima do limite de referência por critérios técnica ou economicamente justificável.



SERVIÇO AUTÔNOMO DE ÁGUA E ESGOTO

CNPJ: 31.378.010/0001-99-

Rua Aimorés, 127 Bairro Centro – POCRANE – MG / CEP: 36.960-000

Artigo 5. Os padrões de atividades e serviços deverão atender às disposições da legislação sanitária federal, estadual e municipal.

Artigo 6. A água fornecida pelo SAAE deverá sempre ser mensurada por medidor de volume de água (hidrômetro) e a fatura emitida referir-se-á ao consumo obtido pela diferença entre as duas últimas leituras.

Parágrafo único - A periodicidade das leituras será mensal, conforme estabelecido neste Regulamento.

Artigo 7. O SAAE somente se responsabiliza pela coleta de esgoto a partir da Caixa de Inspeção (CI) de interligação do ramal predial interno com a rede pública de esgoto.

Parágrafo único - Em imóveis desprovidos de Caixa de Inspeção (CI) de esgoto pela inobservância das normas técnicas e operacionais do SAAE, ou das posturas estabelecidas neste Regulamento, ou das posturas municipais de obras e edificações, por parte do proprietário/usuário do imóvel ou da edificação, o SAAE não se responsabilizará por danos causados ao patrimônio do proprietário/usuário ou de terceiros, bem como danos à saúde pública, por eventuais refluxos de esgoto decorrentes de qualquer anomalia na rede interna do imóvel, ou na rede pública de coleta e afastamento de esgoto.

Seção IV - Do Proprietário e do Usuário

Artigo 8. Compete ao Proprietário e ao Usuário legalmente habilitado:

- I. Receber serviços de boa qualidade e de forma contínua, atendidas as exigências legais impostas a ele e ao SAAE;
- II. Respeitar as disposições legais pertinentes ao serviço recebido, especialmente as deste Regulamento;
- III. Cuidar para a permanência das boas condições dos bens públicos por meio dos quais lhes são prestados os serviços;
- IV. Utilizar-se da água para o fim especificado no pedido de ligação feito ao SAAE, devendo comunicá-lo de qualquer alteração nesse sentido;
- V. Pagar nos vencimentos as faturas de cobrança relativas à prestação dos serviços ou quaisquer outros encargos decorrentes;
- VI. Levar ao conhecimento do SAAE, de forma escrita, eventuais irregularidades de que tenha conhecimento referente aos serviços prestados, requerendo providências que entender devido por violação a expressa previsão legal, pertinentes a matérias de competência deste e que digam respeito ao SAAE, seus fornecedores, prestadores de serviços ou servidores;



SERVIÇO AUTÔNOMO DE ÁGUA E ESGOTO

CNPJ: 31.378.010/0001-99-

Rua Aimorés, 127 Bairro Centro – POCRANE – MG / CEP: 36.960-000

- VII. Cumprir os códigos e posturas municipais, estaduais e federais, relativos às questões sanitárias ambientais, de edificações e de uso dos equipamentos públicos;
- VIII. Executar, somente por meio do SAAE, as ligações do imóvel de que seja proprietário/usuário, às redes públicas de abastecimento de água e de coleta de esgotos, nos logradouros dotados destes serviços, conforme estabelece a legislação vigente;
- IX. Permitir e franquear o acesso dos servidores do SAAE às instalações hidro sanitárias do imóvel, para inspeção e vistoria relativas à utilização dos serviços de saneamento básico;
- X. Utilizar corretamente e com racionalidade os serviços que lhes forem colocados à disposição, evitando desperdícios e uso inadequado dos equipamentos e instalações;
- XI. Cumprir as normas e atender as exigências técnicas necessárias para o recebimento dos serviços, conforme estabelecido em normas próprias do SAAE, e as normas regulamentadas pela ABNT, observadas as posturas federais, estaduais e municipais pertinentes;
- XII. Manter as instalações prediais em bom estado de funcionamento e conservação;
- XIII. Escolher uma data para o vencimento da fatura mensal, dentre as disponíveis pelo SAAE, distribuídas ao longo do mês;
- XIV. Avisar ao SAAE qualquer necessidade de mudança de titularidade, inclusive em caso de óbito do titular, onde o usuário que continuará a usufruir dos serviços do SAAE deverá comunicar à autarquia a mudança da titularidade em um prazo máximo de 15 (quinze) dias úteis.

Artigo 9. Ao Proprietário e ao Usuário legalmente habilitado é vedado:

- I. Retirar, por si ou por terceiro sob sua ordem, o hidrômetro instalado, recebendo água diretamente da rede pública sem a devida medição, sujeitando-se o proprietário/usuário ao previsto na lei penal, sem exclusão dos procedimentos previstos neste Regulamento;
- II. Violar o hidrômetro ou o macro medidor de vazão, de qualquer forma, externa ou internamente, violando ou não o lacre do equipamento, de forma que o volume medido seja menor que o efetivamente consumido, resultando em prejuízos ao SAAE;
- III. Alterar a posição do hidrômetro, em desconformidade com o disposto na Portaria do INMETRO, de forma que a leitura por ele apresentada não seja fidedigna;
- IV. Promover derivação, interna ou externa ao imóvel, para receber água antes da sua passagem pelo medidor de volume (hidrômetro) ou regulador de vazão;
- V. Retirar água diretamente dos encanamentos da rede geral ou de derivação por meio de bomba ou qualquer outro sistema de sucção;
- VI. Realizar derivação não hidrometrada em poço tubular profundo, com finalidade de burlar a leitura correta do consumo de água em prejuízo da aferição do volume faturado de esgoto;



SERVIÇO AUTÔNOMO DE ÁGUA E ESGOTO

CNPJ: 31.378.010/0001-99-

Rua Aimorés, 127 Bairro Centro – POCRANE – MG / CEP: 36.960-000

- VII. Religar, por iniciativa própria, o imóvel à rede pública de abastecimento, após suspensão ou cancelamento do serviço efetuado pelo SAAE;
- VIII. Promover ligação de água ou esgoto sem o conhecimento do SAAE, portanto clandestina;
- IX. Executar qualquer extensão de instalação predial, para servir outra economia localizada em imóvel distinto, ainda que pertencente ao mesmo proprietário/usuário;
- X. Romper o lacre antifraude instalado no hidrômetro ou macro medidor;
- XI. Deixar de ligar o imóvel à rede de abastecimento de água e a rede pública coletora de esgoto existente;
- XII. Manusear, em qualquer circunstância, o cavalete ou caixa de proteção do hidrômetro, sem a devida autorização do SAAE;
- XIII. Instalar qualquer equipamento ou dispositivo no ramal predial externo de água e esgoto sem autorização do SAAE;
- XIV. Interligar as redes das fontes próprias de abastecimento ou suprimento próprio de água à rede pública, de modo a possibilitar a comunicação entre estas instalações;
- XV. Perfurar poço tubular profundo, no perímetro do município de Pocrane sem que haja autorização e outorga, conforme Legislação ambiental vigente;
- XVI. Instalar, por iniciativa própria, cavalete e hidrômetro;
- XVII. Desrespeitar as regras excepcionais impostas pelo SAAE, nas situações de emergência, calamidade pública ou racionamento;
- XVIII. Transportar ou comercializar água potável em caminhões tanque em desacordo com a legislação vigente;
- XIX. Lançar, mediante emprego ou utilização de caminhão limpa-fossa nas redes coletoras de esgoto do SAAE, efluentes retirados de fossas sépticas;
- XX. Lançar águas pluviais nos sistemas de esgotamento sanitário, sendo obrigatória em cada imóvel a existência de canalização independente para coleta dessas águas;
- XXI. Lançar esgoto, despejos ou efluentes de qualquer natureza em galeria de águas pluviais e cursos de água, ao ar livre em sarjetas ou sobre telhados, pátios, ou qualquer outro local inadequado que possa causar danos à saúde pública ou ao meio ambiente;
- XXII. Lançar no coletor público de esgoto despejo industrial “in natura”, que sejam nocivos à saúde ou prejudiciais à segurança dos trabalhos na rede; que interfiram na operação e desempenho dos sistemas de tratamento; que obstruam tubulações e equipamentos; que ataquem as tubulações, afetando a resistência ou durabilidade de suas estruturas; com temperaturas elevadas, acima de 40°C (quarenta graus centígrados), ou em desacordo com o Decreto Estadual nº 8.468/76;



SERVIÇO AUTÔNOMO DE ÁGUA E ESGOTO

CNPJ: 31.378.010/0001-99-

Rua Aimorés, 127 Bairro Centro – POCRANE – MG / CEP: 36.960-000

- XXIII. Lançar na rede de esgoto, líquidos residuais que por suas características, exijam tratamento prévio;
- XXIV. Utilizar de fossa séptica ou dispositiva semelhante para tratamento ou disposição final de efluentes domésticos ou industriais, sem a prévia análise e parecer do SAAE, em áreas providas ou não de redes coletoras de esgoto;
- XXV. Impedir o SAAE ou terceiro por ele autorizado, realizar a troca de hidrômetro ou acesso as instalações hidro sanitárias do imóvel para realizar inspeções e vistorias;
- XXVI. Descarregar em aparelhos sanitários substâncias sólidas ou líquidas estranhas ao serviço de esgotamento sanitário, tais como lixo, resíduos de cozinha, papéis, águas quentes de caldeiras, tecidos de qualquer natureza, materiais plásticos, estopas, folhas, substâncias químicas nocivas e explosivas ou que desprendam gases nocivos, substâncias que possam danificar as redes e o sistema de depuração e tratamento de esgoto;
- XXVII. Manobrar o registro externo sem autorização do SAAE;
- XXVIII. Utilizar de meios mecânicos que facilitem a passagem de materiais sólidos pelas tubulações de esgoto, salvo se estes restarem liquefeitos;
- XXIX. Fazer sondagens no subsolo por meio de estacas ou sondas de qualquer natureza, sem a previa autorização do SAAE, a fim de evitar prejuízos nas redes de água e esgoto;
- XXX. Plantar árvores que possam danificar as tubulações de água e esgoto, devendo ser removidas as que se encontrarem nessas condições, após notificação regular do SAAE;
- XXXI. Prestar ao SAAE falsa informação sobre a origem dos efluentes despejados na estação de tratamento de esgoto;
- XXXII. Desperdiçar água com lavagem de calçadas, carros ou outras formas de utilização indevidas que propicie o desperdício de água;
- XXXIII. Deixar de cumprir as determinações escritas dos agentes do SAAE.



SERVIÇO AUTÔNOMO DE ÁGUA E ESGOTO

CNPJ: 31.378.010/0001-99-

Rua Aimorés, 127 Bairro Centro – POCRANE – MG / CEP: 36.960-000

CAPÍTULO II - DAS DISPOSIÇÕES GERAIS

Seção I - Da Prestação dos Serviços pelo SAAE

Artigo 10. Pela contraprestação dos serviços prestados serão cobradas as tarifas fixadas pela Matriz Tarifária do SAAE, sendo expressamente vedada a prestação de serviços gratuitos ou a concessão de descontos que não sejam previstos neste Regulamento, ou autorizados pela Agência Reguladora.

Artigo 11. Os serviços cujos preços não estiverem previstos na Matriz Tarifária, para serem executados pelo SAAE, estarão condicionados à prévia aprovação do orçamento pelo proprietário/usuário, antes de sua realização.

Parágrafo único - Nos casos de intervenções em faixas de viela sanitárias, áreas “non aedificandi” ou áreas de servidão, onde forem constatadas construções irregulares ou aterro, o SAAE fará as manutenções necessárias dispondo de máquina, equipamento e mão de obra, porém apropriará todos os custos e o proprietário deverá ressarcir o SAAE do respectivo valor, mediante notificação prévia.

Artigo 12. Compete exclusivamente ao Proprietário do imóvel, nos termos do Contrato de Prestação de Serviços a ser firmado com o SAAE comunicar qualquer mudança da titularidade da propriedade e das condições de uso ou de ocupação do imóvel, que implique em alteração cadastral, ou para efeito de classificação de categoria e de cobrança de tarifas, sob pena de serem feitas pelo SAAE, a sua revelia e, havendo custos, serem estes lançados no cadastro do imóvel.

§ 1º - Nas edificações constituídas sob a forma de condomínio edilício, onde as unidades autônomas não forem devidamente individualizadas e hidrometradas, este será o responsável pelo pagamento da prestação de serviços junto ao SAAE, na forma estatuída neste Regulamento.

§ 2º - Caberá ao incorporador suportar os débitos relativos a quaisquer serviços prestados pelo SAAE nos casos dos empreendimentos imobiliários cujas unidades autônomas, não tenham sido comercializadas.

Seção II - Dos Padrões de Potabilidade

Artigo 13. A água distribuída pela rede de abastecimento pública obedecerá aos padrões de potabilidade estabelecidos por portaria do Ministério da Saúde, ou outra indicada pela autoridade competente.

§ 1º - Na verificação da qualidade da água, o SAAE utilizará técnicas de amostragem e métodos de análise de acordo com a legislação vigente.

§ 2º - A responsabilidade do SAAE em relação aos padrões de potabilidade da água se extingue a partir do ponto de entrega de água, ficando o usuário, responsável pela qualidade da água



SERVIÇO AUTÔNOMO DE ÁGUA E ESGOTO

CNPJ: 31.378.010/0001-99-

Rua Aimorés, 127 Bairro Centro – POCRANE – MG / CEP: 36.960-000

armazenada em seu reservatório domiciliar ou distribuída nas instalações prediais pertencentes ao seu imóvel.

Artigo 14. Os usuários que necessitarem de água com características diferentes dos padrões de potabilidade adotados pelo SAAE deverão ajustar seus parâmetros físico-químicos por meio de tratamento em instalações próprias.

§ 1º - Nenhuma redução de tarifa será concedida em virtude do tratamento corretivo mencionado no caput deste artigo.

§ 2º - O SAAE não se responsabiliza por qualquer dano ou prejuízo causado pela utilização da água por ele fornecida na hipótese de seu emprego em processos que exijam características especiais, fora do padrão estabelecido neste Regulamento.

Seção III - Das Derivações de Corpos de Água e Mananciais Subterrâneos

Artigo 15. Na utilização de corpo de água para abastecimento público ou despejo de efluentes oriundos do sistema público de esgotamento sanitário, serão observadas as disposições da legislação federal, estadual e municipal pertinentes.

Parágrafo único - Na utilização de mananciais subterrâneos de água para abastecimento público, serão observadas as disposições da legislação federal, estadual e municipal concernentes.

Artigo 16. No caso da cobrança de tarifa ao SAAE pela União ou Estado correspondentes à “captação de água de mananciais superficiais ou subterrâneos e despejo de efluente tratado em corpos de água” pertencentes a estes entes federados, estas despesas serão incorporadas no cálculo da tarifa final de água e esgoto.

Seção IV - Da Utilização de Fontes Alternativas de Abastecimento

Artigo 17. Toda edificação permanente urbana será conectada às redes públicas de abastecimento de água e de esgotamento sanitário disponível e sujeita ao pagamento das tarifas e de outros preços públicos decorrentes da conexão e do uso desses serviços.

§ 1º - As edificações para uso não residencial ou condomínios regidos pela Lei nº 4.591, de 16 de dezembro de 1964, poderão utilizar-se de fontes e métodos alternativos de abastecimento de água, incluindo águas subterrâneas, de reuso ou pluviais, desde que autorizados pelo órgão gestor competente e que promovam o pagamento pelo uso de recursos hídricos, quando devido.

§ 2º - Para a satisfação das condições descritas no § 1º deste artigo, os usuários deverão instalar medidor para contabilizar o seu consumo e deverão arcar apenas com o pagamento pelo uso da rede de coleta e tratamento de esgoto na quantidade equivalente ao volume de água captado.

§ 3º - A instalação hidráulica predial ligada à rede pública de abastecimento de água não poderá ser também alimentada por outras fontes.



SERVIÇO AUTÔNOMO DE ÁGUA E ESGOTO

CNPJ: 31.378.010/0001-99-

Rua Aimorés, 127 Bairro Centro – POCRANE – MG / CEP: 36.960-000

§ 4º - Em caso em que o usuário usar a rede pública e ainda possuir uma fonte alternativa de abastecimento de água, o mesmo deverá ter reservação separada pra cada uma, evitando assim que a água proveniente da rede pública não seja reservada junto à água proveniente da fonte alternativa.

Artigo 18. Na ausência de redes públicas de saneamento básico, serão admitidas soluções individuais de abastecimento de água e de afastamento e destinação final dos esgotos sanitários, observadas as normas editadas pela entidade reguladora e pelos órgãos responsáveis pelas políticas ambiental, sanitária e de recursos hídricos.

Seção V - Das Normas Técnicas

Artigo 19. Nos projetos, desenhos técnicos, instalações, obras e serviços de que trata este Regulamento deverão ser empregados exclusivamente materiais e equipamentos que obedeçam às especificações da Associação Brasileira de Normas Técnicas – ABNT, Normas Regulamentadoras (NR) e as presentes nos manuais do SAAE.

Parágrafo único - Serão aceitas, a critério do SAAE, a aplicação de normas internacionais na falta de normatização nacional.

Seção VI - Da Recomposição da Pavimentação

Artigo 20. Caberá ao SAAE recompor a pavimentação de logradouros públicos, passeios ou calçadas que tenham sido removidas para instalação ou reparo de canalização de água e esgoto, de acordo com os padrões adotados pela Prefeitura Municipal de Pocrane.

§ 1º - O SAAE fará apenas a colocação de lastro de concreto ou argamassa de cimento para recomposição de pavimento quando da realização de serviços nos ramais internos ou externos de água ou esgoto.

§ 2º - A reposição por material diverso do especificado no parágrafo anterior, ficará a cargo do usuário, que arcará com todos os seus custos.

§ 3º - Nos serviços de reparos e extensões de redes realizadas sob a pavimentação asfáltica nos logradouros públicos, obriga-se o SAAE à recomposição do pavimento mantendo-se as características originais, nos termos da legislação municipal e em conformidade com o CTB - Código Brasileiro de Trânsito, correndo seus custos por quem lhe deu causa ou solicitação.



SERVIÇO AUTÔNOMO DE ÁGUA E ESGOTO

CNPJ: 31.378.010/0001-99-

Rua Aimorés, 127 Bairro Centro – POCRANE – MG / CEP: 36.960-000

TÍTULO II - PARTE OPERACIONAL

CAPÍTULO I - DOS SISTEMAS DE ABASTECIMENTO DE ÁGUA E ESGOTAMENTO SANITÁRIO

Seção I - Da Constituição

Artigo 21. Os sistemas públicos de abastecimento de água e esgotamento sanitário são constituídos pelo conjunto de obras, instalações e equipamentos, que têm por finalidade captar, aduzir, tratar, reservar e distribuir água, coletar, transportar, tratar e dar destinação final adequado às águas com resíduos ou servidas.

Artigo 22. Os receptáculos e as canalizações de esgoto, não poderão, em caso algum, receber água de chuva dos telhados, pátios e quintais, devendo haver para esse fim uma canalização independente que despejará estas águas junto ao meio fio, na rua.

Seção II - Da Solicitação de Informações

Artigo 23. Qualquer interessado pode solicitar ao SAAE informações sobre o sistema público de abastecimento de água e esgotamento sanitário, a existência de redes, ligações e projetos de implantação de abastecimento público de água e de esgotamento sanitário, mediante requerimento e pagamento da tarifa de serviços, da forma estabelecida na MATRIZ TARIFARIA do SAAE.

CAPÍTULO II - DAS REDES DISTRIBUIDORAS E COLETORAS

Seção I - Das condições gerais

Artigo 24. As redes distribuidoras e coletoras dos sistemas públicos de abastecimento de água e esgotamento sanitário serão construídas preferencialmente em logradouros públicos, com projetos elaborados ou aprovados pelo SAAE, que executará ou fiscalizará as obras e cuidará de sua operação e manutenção, ressalvadas as condições estabelecidas neste Regulamento, devendo, para utilização de tais bens públicos, serem obtido o HABITE-SE, junto à Prefeitura Municipal e solicitação de ligação de água e ou esgoto junto ao SAAE.

Parágrafo único - As áreas, instalações e os equipamentos destinados aos sistemas públicos de abastecimento de água e esgotamento sanitário, a partir do momento em que a manutenção e operação fiquem a cargo do SAAE, serão, sem ônus para ele, cedidos e incorporados ao seu patrimônio, mediante instrumento apropriado.

Artigo 25. As empresas ou órgãos da Administração Pública direta e indireta, federais, estaduais e municipais, responderão pelas despesas de remoção, relocação ou modificação de



SERVIÇO AUTÔNOMO DE ÁGUA E ESGOTO

CNPJ: 31.378.010/0001-99-

Rua Aimorés, 127 Bairro Centro – POCRANE – MG / CEP: 36.960-000

redes distribuidoras de água, coletoras de esgoto e instalações do sistema público de abastecimento de água e do sistema público de coleta de esgoto, decorrentes de obras que executarem ou autorizarem terceiros a fazer.

Artigo 26. As obras solicitadas por particulares ou qualquer outra forma que cause impacto as infraestruturas existentes terão as despesas custeadas pelos interessados e a execução e fiscalização pelo SAAE, salvo condições específicas estabelecidas neste Regulamento.

§ 1º - As manobras e os serviços finais de prolongamento decorrentes das obras a que alude este artigo somente poderão ser executados diretamente pelo SAAE, cabendo ao interessado arcar com as despesas totais.

§ 2º - É vedado a terceiros a execução de ligações de água e esgoto às redes preexistentes e em funcionamento, sujeito o infrator às cominações legais cabíveis e ao pagamento de multa considerada grave nos termos deste Regulamento.

§ 3º - Somente será autorizada pelo SAAE, construção de redes extraordinárias de água e esgoto quando as mesmas apresentarem condições de serem interligadas às redes públicas, ou possuírem sistema de abastecimento de água e coleta, afastamento e tratamento de esgoto próprio, previamente aprovado pelo SAAE, e desde que a manutenção e operação fiquem sob a responsabilidade do SAAE, salvo condições específicas estabelecidas neste Regulamento.

§ 4º - A execução de obras que exijam modificação ou consolidação de canalizações de água e esgoto em propriedades particulares ou logradouros públicos deverá ser previamente comunicada ao SAAE, para que este tome as devidas providências no prazo de até 15 (quinze) dias corridos, correndo as despesas por conta do interessado.

§ 5º - Quando for necessário prazo superior ao previsto no §4º deste artigo, o SAAE emitirá parecer técnico justificando-o.

§ 6º - No caso de redes executadas por terceiros, o SAAE fará o acompanhamento da execução da obra por sua equipe técnica, a expensas do empreendedor, conforme disposto na Matriz Tarifária do SAAE.

Artigo 27. A abertura do calçamento ou a execução de qualquer obra nas vias públicas deverá ocorrer de modo a não prejudicar as redes do SAAE, devendo este ser comunicado por escrito, com antecedência de até 5 (cinco) dias úteis do início da obra para acompanhá-la, se for o caso, reservado o caso de urgência, quando a comunicação poderá ser realizada em um prazo menor.

§ 1º - Escavações a menos de um metro das redes públicas de água, esgoto, ramais ou coletores prediais dependerão, para serem executadas, de prévia autorização do SAAE, que colocará à disposição dos interessados as informações cadastrais existentes para a elaboração dos respectivos projetos.

§ 2º - Em se tratando de empreendimento novo deverá o empreendedor, caso o SAAE não possua dados cadastrais das redes (elétrica, gás, telefonia, fibra óptica e etc.) onde se pretenda instalar o referido empreendimento, providenciar, às suas expensas, um estudo de interferência para



SERVIÇO AUTÔNOMO DE ÁGUA E ESGOTO

CNPJ: 31.378.010/0001-99-

Rua Aimorés, 127 Bairro Centro – POCRANE – MG / CEP: 36.960-000

elaboração de projeto de execução, sondagens, ou outro método de detecção para proteção e integralidade das redes existentes.

Artigo 28. Qualquer ocorrência de danos em redes de água ou esgoto existentes deverá ser informada imediatamente ao SAAE, principalmente nos casos de riscos ou danos a terceiros.

Artigo 29. Os danos causados às redes distribuidoras e coletoras e instalações dos serviços de água ou de esgoto serão reparados pelo SAAE a expensas do responsável, o qual ficará sujeito às penalidades previstas neste Regulamento, sem prejuízo de outras sanções legais cabíveis.

Seção II - Do Assentamento das Redes

Artigo 30. O assentamento das redes distribuidoras de água e das coletoras de esgoto, as instalações de equipamentos e a execução de ligações serão efetuadas pelo SAAE, ou por terceiros devidamente autorizados, sem prejuízo do que dispuserem as posturas municipais e a legislação aplicável.

§ 1º - As redes distribuidoras de água e coletoras de esgoto assentadas nos termos do presente artigo passarão a integrar o patrimônio do SAAE, independentemente de qualquer formalidade.

§ 2º - As redes de macro adução e de distribuição de água, quando tecnicamente recomendado, deverão receber dispositivos de expulsão e admissão de ar, devendo ser instalados de acordo com as normas da ABNT.

§ 3º - No assentamento de novas redes distribuidoras de água, será obrigatória a instalação de hidrantes de coluna, de acordo com as normas do SAAE e legislação aplicável.

Seção III - Das Ampliações e Extensões

Artigo 31. Somente serão efetuadas extensões de redes distribuidoras e coletoras quando técnica e economicamente viáveis.

Artigo 32. O custo das obras de ampliação ou extensão de redes distribuidoras de água ou coletoras de esgoto, não constantes de projeto, cronograma de crescimento vegetativo, cronograma de implantação de obras de melhorias ou de programas do SAAE, correrá por conta do solicitante interessado em sua execução.

§ 1º - Somente nos casos de relevante interesse da preservação do meio ambiente, mediante estudo de viabilidade econômico-financeira e a prévia anuência da Direção, poderá o SAAE suportar parcialmente o custo das obras de que trata este artigo.

§ 2º - As redes resultantes de prolongamento custeado ou não pelo SAAE integrarão o seu patrimônio e estarão afetos à prestação do serviço público, independentemente de qualquer formalidade.



SERVIÇO AUTÔNOMO DE ÁGUA E ESGOTO

CNPJ: 31.378.010/0001-99-

Rua Aimorés, 127 Bairro Centro – POCRANE – MG / CEP: 36.960-000

§ 3º - Em caso de redes resultantes de prolongamentos não custeados pelo SAAE, para que sejam integradas em seu patrimônio, deverá ser instaurado um Processo Administrativo para formalização de todas as informações técnicas necessárias, tais como: extensão, tipo de material utilizado, localização georreferenciada, número de unidades usuárias inicialmente conectadas.

§ 4º - Os procedimentos administrativos e econômico-financeiros para prolongamento de rede, de ligação de água ou de esgoto em conjuntos habitacionais ou nos programas de desenvolvimento social serão estabelecidos em convênios específicos entre os agentes promotores e o SAAE, mediante os termos prescritos neste Regulamento.

Artigo 33. O SAAE não será responsável pela liberação de faixas de servidão ou desapropriação de áreas para implantação de prolongamento de rede solicitado por terceiro, devendo tais faixas ou áreas estar legalizadas quando do recebimento pelo SAAE.

Parágrafo único - Se houver necessidade de instituição de faixa de servidão em imóveis de terceiros para a realização de obras externas de responsabilidade do empreendedor, este assumirá formal compromisso de acompanhar e colaborar com o SAAE no processo administrativo referente à permissão de passagem na área de interesse, até a formalização pelo instrumento de instituição de servidão, cujos custos (inclusive de natureza indenizatória, se houver) serão de inteira responsabilidade do empreendedor.

Artigo 34. Serão implantadas redes distribuidoras de água e de esgotamento sanitário somente em logradouros onde a Municipalidade tenha definido o “greide” e que possuam ponto de disposição final adequado para o lançamento de despejos.

Parágrafo único - Mesmo que haja prévia permissão da Municipalidade, ficará a critério do SAAE a execução de redes distribuidoras de água e de esgotamento sanitário em logradouro público sem “greide” definido.

CAPÍTULO III - DAS INSTALAÇÕES PREDIAIS

Seção I - Da Execução, Fiscalização, Conservação e Consumo

Artigo 35. As instalações prediais de água e esgoto deverão ser definidas, dimensionadas, projetadas e executadas de acordo com as normas da ABNT, sem prejuízo do que dispõem as posturas municipais e as normas técnicas e operacionais do SAAE.

§ 1º - É de responsabilidade do usuário a adequação técnica, a manutenção e a segurança das instalações internas da unidade usuária, situadas além do ponto de entrega e/ou de coleta, respeitadas as normas da Associação Brasileira de Normas Técnicas – ABNT e do SAAE.

§ 2º - O SAAE não será responsável, ainda que tenha procedido à vistoria, por danos causados a pessoas ou bens decorrentes de defeitos nas instalações internas do usuário, ou de sua má utilização.



SERVIÇO AUTÔNOMO DE ÁGUA E ESGOTO

CNPJ: 31.378.010/0001-99-

Rua Aimorés, 127 Bairro Centro – POCRANE – MG / CEP: 36.960-000

§ 3º - O usuário será responsável, na qualidade de depositário a título gratuito, pela custódia do padrão de ligação de água e equipamentos de medição e outros dispositivos do SAAE.

§ 4º - As redes de distribuição de água e de esgotamento sanitário, bem como seus acessórios serão assentadas em logradouros públicos, vias sanitárias ou faixas de servidão, após aprovação dos respectivos projetos pelo SAAE, que executará e/ou fiscalizarão as obras, sem prejuízo da fiscalização dos demais órgãos competentes.

§ 5º - As redes de abastecimento de água e de esgotamento sanitário, cujo projeto contemple a travessia em terreno de propriedade particular, somente poderão ser assentadas após a devida regularização, na forma da legislação vigente.

§ 6º - O SAAE deverá promover medidas e ações para a suspensão e solução dos vazamentos e/ou extravasamentos de água e esgoto nas redes públicas, observadas as especificidades técnicas e intempéries.

Artigo 36. Antes de iniciar a execução de construção nova, reforma ou ampliação em loteamentos abertos ou fechados, condomínios edilícios, agrupamento de edificações, conjuntos habitacionais e vilas situados no município, o interessado deverá consultar o SAAE, a fim de certificar-se da viabilidade técnica do fornecimento de água e do esgotamento sanitário.

Artigo 37. As instalações prediais de água e esgoto sanitário serão executadas pelo proprietário do imóvel, às suas expensas, sendo de exclusividade do SAAE as respectivas interligações com as redes públicas.

Artigo 38. As obras de construção em conjuntos múltiplos de condomínios somente poderão ser iniciadas se dispuserem de projetos hidrossanitários completos, verificados e liberados pelo SAAE, alvará de construção aprovado pela Prefeitura Municipal e firmado o contrato de execução de obra de extensão ou melhorias do sistema público de abastecimento de água e esgotamento sanitário, quando for o caso.

§ 1º - A execução das obras será fiscalizada pelo SAAE, que exigirá, quando for o caso, o cumprimento das normas técnicas da ABNT e do SAAE, assim como das condições técnicas constantes dos projetos anteriormente verificados e liberados pelo SAAE.

§ 2º - Se durante a construção ou reforma o proprietário pretender modificar as condições de utilização inicialmente apresentadas ao SAAE, se fará necessário novo estudo de viabilidade técnica, com pagamento dos custos adicionais, caso houver.

Artigo 39. As instalações hidro sanitárias devem ser executadas e conservadas de modo a evitar que seus efluentes venham poluir a rede pública de água.

§ 1º - A conservação das instalações prediais internas do imóvel quer de água ou esgoto, ficarão a cargo exclusivo do usuário, podendo o SAAE fiscalizá-las a qualquer tempo, devendo orientar procedimentos, quando julgar necessário.



SERVIÇO AUTÔNOMO DE ÁGUA E ESGOTO

CNPJ: 31.378.010/0001-99-

Rua Aimorés, 127 Bairro Centro – POCRANE – MG / CEP: 36.960-000

§ 2º - O SAAE se exime de toda e qualquer responsabilidade por danos pessoais, inclusive à saúde ou patrimoniais, causados aos usuários ou a terceiros, decorrente do mau funcionamento, em qualquer hipótese, das instalações prediais de água ou esgoto, de responsabilidade dos usuários.

Seção II - Da Aprovação de Projetos e Recebimento de Empreendimentos

Artigo 40. A emissão do Termo de Recebimento da obra ocorrerá a pedido do interessado após satisfeitos todos os requisitos presentes no Manual de Procedimentos e Diretrizes para Aprovação de Projetos de Infraestruturas de Água e Esgoto para Novos Empreendimentos, no município de Pocrane/MG.

Artigo 41. Em locais não atendidos por sistemas públicos de abastecimento de água e esgotamento sanitário, por solicitação do interessado poderá ser emitida a Certidão de Inexistência dos Sistemas Públicos, mediante ao recolhimento da tarifa de emissão de certidões ou equivalente conforme Matriz Tarifária do SAAE.

Seção III - Das Caixas de Proteção, Inspeção, Retenção e Separação

Artigo 42. É obrigatória a instalação de caixas de proteção de cavalete/hidrômetro (CPH) no ramal predial de água; caixa de inspeção (CI) na saída do ramal predial de esgoto; caixa retentora de gordura (CRG), caixas retentoras de areia e óleo (CRAO) e caixas separadoras de água e óleo (SAO), nas instalações prediais de esgoto.

§ 1º - A caixa padrão de hidrômetro deve ser instalada em muro ou mureta em frente à residência, ou na própria parede da residência, contando que permita livre acesso aos servidores da autarquia.

§ 2º - A caixa padrão de hidrômetro deve possuir 40 centímetros de largura por 30 centímetros de altura. Ela deve estar a 50 centímetros do solo (a partir de seu bordo inferior) e a 80 centímetros do solo (a partir de seu bordo superior). A ligação será realizada por meio de tubulação de 20 milímetros.

§ 3º - As caixas de inspeção (CI) de esgoto serão construídas/instaladas na saída da instalação predial de esgoto, junto à divisa do imóvel, no passeio, de acordo com os padrões estabelecidos pelo SAAE, e servem para permitir a inspeção do ramal de esgoto e a desobstrução das tubulações.

§ 4º - A caixa retentora de gordura (CRG) será instalada na rede interna de esgoto, com a finalidade de reter águas servidas com resíduos gordurosos provenientes de pias de cozinha e similares, com volume calculado conforme prescrito nas normas da ABNT, antes de serem lançadas na rede pública de esgoto.

§ 5º - Os despejos das garagens, oficinas, postos de serviços e de abastecimento de veículos nos quais seja feito abastecimento, lavagem ou lubrificação, açougues, deverão obrigatoriamente passar por caixas separadoras de água e óleo (SAO), com placas coalescentes, no caso das pistas de



SERVIÇO AUTÔNOMO DE ÁGUA E ESGOTO

CNPJ: 31.378.010/0001-99-

Rua Aimorés, 127 Bairro Centro – POCRANE – MG / CEP: 36.960-000

abastecimento; e caixa retentora de areia e óleo (CRAO), no caso das pistas de lavagem e lubrificação, aprovadas pelo SAAE antes de serem lançados no ramal predial de esgoto.

Artigo 43. A caixa de proteção de cavalete – hidrômetro (CPH), padrão SAAE, deverá estar instalada na divisa frontal do lote, voltada para o passeio público, na fachada da edificação ou quando houver qualquer recuo, a mesma poderá ser instalada nos muros laterais, desde que seja assegurado o livre acesso (sem interferências físicas tais como grades ou portões). Em qualquer dos casos a caixa deverá ser instalada a no mínimo 80 cm (oitenta centímetros) e no máximo 1,00 m (um metro), medido do piso até a face SUPERIOR da mesma.

§ 1º - Excepcionalmente, é permitida essa instalação nas divisas laterais do lote, com afastamento máximo de 1,50m (um metro e meio) da divisa frontal do lote e com recuo de fechamento (muro, grade etc.) de largura mínima de 1,00 (um) m, permitindo livre acesso pela calçada.

§ 2º - No caso de edificações providas de grades na fachada, o usuário poderá optar pela construção de mureta para instalação da caixa de proteção de cavalete/hidrômetro, fazendo adaptação na estrutura da grade para instalação do equipamento.

§ 3º - Excepcionalmente e no caso de edificações de uso comercial ou residencial, já construídas e regularizadas junto à Prefeitura Municipal, onde não exista espaço físico para a instalação da caixa de proteção de cavalete/hidrômetro na fachada e a referida edificação não possuir recuo, o SAAE poderá autorizar a instalação de hidrômetro de telemetria, a expensas do usuário, inclusive sua manutenção e perfeito funcionamento. Quando não for possível, o usuário deverá providenciar a instalação do hidrômetro em caixa subterrânea, devidamente protegida contra inundações, com tampa de fácil manuseio, em modelo aprovado pelo SAAE.

§ 4º - O SAAE estabelecerá as condições de instalação permitidas para a caixa de proteção de hidrômetro, padrão SAAE, através das normas internas, que deverão ser consultadas antes da instalação do referido equipamento.

§ 5º - Caso ocorra modificação ou reforma que dificulte ou impeça o acesso à caixa de proteção do hidrômetro e a sua leitura, através de muros, grades, alambrados etc., o SAAE concederá prazo máximo de 30 dias para a sua desobstrução, sendo que, o não atendimento da notificação implicará no corte de fornecimento de água no registro de derivação (ferrule) junto à rede, até que seja sanada a irregularidade, a expensas do proprietário.

Artigo 44. As tampas das caixas de proteção de cavalete/hidrômetro (CPH) de ramais de água, instalados pelo SAAE ou pelo proprietário, após a instalação do ramal predial de água, não podem ser violadas, competindo somente ao SAAE, ou terceiros por ele autorizados, o acesso para manutenção, troca de hidrômetro, reparos, limpeza e desobstrução das tubulações.

§ 1º - As tampas das caixas de inspeção (CI) de ramais prediais de esgoto, instalados pelo SAAE ou pelo proprietário, não podem ser violadas, competindo somente ao SAAE, ou terceiro por ele autorizado, a limpeza e desobstrução das tubulações.

§ 2º - Compete aos proprietários ou usuários legalmente habilitados das edificações, a limpeza da caixa de gordura (CRG), da caixa retentora de areia e óleo (CRAO), da caixa separadora de água e óleo (SAO), do vazadouro e dos sifões de pias, lavatórios e banheiros.



SERVIÇO AUTÔNOMO DE ÁGUA E ESGOTO

CNPJ: 31.378.010/0001-99-

Rua Aimorés, 127 Bairro Centro – POCRANE – MG / CEP: 36.960-000

Artigo 45. Nos imóveis que já estiverem interligados à rede pública de esgotamento sanitário e a qualquer tempo for constatada a inexistência ou inadequação da caixa de inspeção (CI), caixa retentora de gordura, ou caixa retentora de areia e óleo, o SAAE notificará o proprietário para que construa o(s) dispositivo(s), no prazo de até 30 dias da notificação, ficando o usuário sujeito a multa e demais cominações legais em caso de não atendimento à ordem legal.

Parágrafo único - Decorrido o prazo de 30 dias e não sendo providenciada a instalação da caixa de inspeção (CI) na calçada, o SAAE a executará, independente de autorização, ficando os custos da execução a expensas do proprietário.

Seção IV - Dos Reservatórios de Água

Artigo 46. É obrigatória a instalação ou construção de reservatório para armazenamento de água para cada ligação existente no imóvel ou equipamento que necessitar de ligação de água, a expensas do proprietário, e serão dimensionadas ou construídas de acordo com as normas da ABNT e as posturas municipais.

§ 1º - Caso haja solicitação de ligação de água sem que o usuário tenha reservatório para armazenamento, não será indeferida a ligação, porém deverá ser concedido um prazo de até 12 (doze) meses para que seja providenciado o reservatório com capacidade compatível com a necessidade do local.

§ 2º - A capacidade mínima dos reservatórios prediais, adicional à exigida para combate a incêndios, será equivalente ao consumo da edificação em 24 (vinte e quatro) horas, no mínimo, e calculada segundo os critérios estabelecidos pela ABNT.

Artigo 47. O projeto e a execução dos reservatórios prediais deverão dotá-los dos seguintes requisitos de ordem sanitária:

- I. Perfeita estanqueidade;
- II. Construção e revestimento com materiais que não possam contaminar a água;
- III. Superfície lisa, resistente e impermeável;
- IV. Possibilidade de escoamento total;
- V. Proteção suficiente contra inundações, infiltrações e penetração de corpos estranhos;
- VI. Cobertura adequada;
- VII. Válvula de flutuador (boia) que vede a entrada de água quando cheio, sempre que não se tratar de reservatório alimentado por recalque;
- VIII. Extravasador com diâmetro superior ao da canalização de alimentação, devidamente dimensionado, desaguando em ponto perfeitamente visível;



SERVIÇO AUTÔNOMO DE ÁGUA E ESGOTO

CNPJ: 31.378.010/0001-99-

Rua Aimorés, 127 Bairro Centro – POCRANE – MG / CEP: 36.960-000

- IX. Canalização de limpeza, funcionando por gravidade ou por meio de elevação mecânica;
- X. Possibilidade de inspeção e reparo, através de aberturas dotadas de bordas salientes e tampas herméticas às bordas no caso dos reservatórios enterrados, que terão altura mínima de 15 cm (quinze centímetros) do solo;
- XI. Havendo ligação de água diretamente da rede pública para o reservatório inferior, é obrigatória a instalação de dispositivo redutor de pressão (caixa piezométrica, tubo piezométrico, pescoço de ganso, válvula controladora de pressão ou similar) dentro do imóvel, que impeça totalmente, em quaisquer situações, a despressurização da rede, bem como o refluxo para a rede do SAAE, com tipo e localização indicados pelo setor competente deste.

Artigo 48. É vedada a passagem de tubulações de esgoto sanitário ou de águas pluviais pela cobertura ou pelo interior de reservatórios.

Artigo 49. As edificações com três ou mais pavimentos (ou acima de 10 metros) ou aquelas cuja pressão dinâmica disponível da rede, junto à ligação, for insuficiente para alimentar o reservatório superior, deverão possuir reservatório inferior e instalação de elevatória conjugada.

Artigo 50. Nenhum depósito de lixo domiciliar ou incinerador de lixo poderá estar localizado sobre qualquer reservatório, de modo a dificultar o seu esgotamento ou representar perigo de contaminação de suas águas.

CAPÍTULO IV - DAS INSTALAÇÕES PÚBLICAS

Seção I - Dos Hidrantes

Artigo 51. Os hidrantes deverão constar dos projetos das redes públicas e ser distribuídos ao longo destas, obedecendo aos critérios adotados pelo SAAE, de comum acordo com o Corpo de Bombeiros e em conformidade com as normas da ABNT.

§ 1º - Por solicitação do Corpo de Bombeiros, o SAAE poderá instalar hidrantes nas redes existentes e a construir, em pontos considerados tecnicamente admissíveis e necessários.

§ 2º - O SAAE fornecerá ao Corpo de Bombeiros o levantamento e os mapas dos locais dos hidrantes e do sistema de corte de água, para pressurizar os pontos onde haja sinistros, solicitando da Corporação relatório de consumo de água pública em ocorrências.

Artigo 52. A operação dos registros e dos hidrantes da rede distribuidora será efetuada exclusivamente pelo SAAE ou pelo Corpo de Bombeiros, quando devidamente autorizado.

§ 1º - O Corpo de Bombeiros só poderá utilizar os hidrantes em caso de sinistro ou teste de equipamentos devidamente autorizado pelo SAAE, obrigando-se, entretanto, a comunicar, no prazo de 24 horas, as operações efetuadas e o volume de água utilizado.



SERVIÇO AUTÔNOMO DE ÁGUA E ESGOTO

CNPJ: 31.378.010/0001-99-

Rua Aimorés, 127 Bairro Centro – POCRANE – MG / CEP: 36.960-000

§ 2º - Nos casos de testes de equipamentos, que requeiram o uso dos hidrantes, o Corpo de Bombeiros deverá solicitar ao SAAE, a prévia autorização de uso e após a sua realização, informar o volume de água utilizado.

Artigo 53. Na ocorrência de incêndio, o Corpo de Bombeiros poderá operar os hidrantes, sendo que a manobra dos registros da rede de abastecimento de água será efetuada pelo SAAE, que poderá acompanhar as operações, sem interferir no trabalho daquela corporação.

Artigo 54. É expressamente proibido o uso de hidrantes, fora de suas finalidades ou sem autorização do SAAE, por qualquer entidade pública ou privada, incorrendo o infrator nas medidas penais cabíveis.

Artigo 55. Os danos causados aos registros e aos hidrantes serão reparados pelo SAAE a expensas de quem lhes deram causa, mediante prova irrefutável do ato praticado, sem prejuízo das sanções previstas neste Regulamento e nas normas penais cabíveis.

Artigo 56. Cabe ao Corpo de Bombeiros inspecionarem, com regularidade as condições de funcionamento dos hidrantes e respectivos registros, solicitando ao SAAE os reparos necessários.

Artigo 57. Os hidrantes deverão ser sinalizados de forma a serem localizados com presteza e não deverão ficar obstruídos.

Artigo 58. A canalização para alimentação dos hidrantes deverá ter diâmetro mínimo de 150 mm (cento e cinquenta milímetros).

Parágrafo único - A tubulação deverá ser executada com aço preto, aço galvanizado, ferro fundido ou cobre, com ou sem costura e obedecer às normas técnicas da ABNT. Só serão aceitas tubulações executadas em PVC quando enterradas.

Artigo 59. Os hidrantes poderão ser subterrâneos e de coluna.

§ 1º - Os hidrantes subterrâneos deverão estar situados no passeio (calçada), abaixo do nível do solo, com suas partes constituídas (expedição e comando de registro) e deverão ser encerrados em caixa de alvenaria com tampa metálica, identificada pela palavra “incêndio” e ter fundo de material permeável, que possibilite o escoamento da água para o solo.

§ 2º - A caixa a que se refere o parágrafo anterior terá a dimensão de 40 cm x 60 cm (quarenta por sessenta centímetros) e o hidrante a profundidade de 30 cm (trinta centímetros) do nível da calçada, conforme norma da ABNT.

§ 3º - Os hidrantes de coluna deverão ser instalados no passeio (calçada) a uma distância máxima entre 70 cm (setenta centímetros) e 80 cm (oitenta centímetros) da guia da sarjeta.

§ 4º - As especificações básicas exigidas para a utilização dos hidrantes urbanos de coluna compreendem: hidrante de coluna com diâmetro nominal de linha de 75-350 mm, com curva dessimétrica, flange, corpo, tampas, registro de gaveta e extremidade flange / bolsa junta elástica



SERVIÇO AUTÔNOMO DE ÁGUA E ESGOTO

CNPJ: 31.378.010/0001-99-

Rua Aimorés, 127 Bairro Centro – POCRANE – MG / CEP: 36.960-000

em ferro fundido dúctil ou nodular e bujões em latão fundido, conforme normas técnicas da ABNT vigentes.

Seção II - Das ligações em Logradouros Públicos

Artigo 60. Quando das solicitações dos órgãos públicos, para ligações de água ou de esgotamento sanitário em logradouros, fontes, praças e jardins públicos, serão instalados medidores de volume de água (hidrômetros) visando à leitura e cobrança do consumo.

Artigo 61. Para a execução dessas ligações será necessário o recebimento de ofício do órgão solicitante, autorizando-as e informando quem será o responsável pelo pagamento dessas ligações e das faturas de consumo mensal, ficando sempre o solicitante corresponsável pelo adimplemento das faturas mesmo que a utilização seja feita por terceiros por ele autorizado.

Parágrafo único- O sistema de ligação será do tipo com caixa de proteção de hidrômetro padrão SAAE ou excepcionalmente enterrada, para proteção do cavalete e do medidor de volume de água (hidrômetro), conforme estabelecido neste regulamento.

CAPÍTULO V - DOS DESPEJOS

Seção I - Dos Efluentes Líquidos

Artigo 62. Onde houver sistema público de esgotos em condições de atendimento, os efluentes líquidos deverão ser nele lançados.

§ 1º - O SAAE exigirá o pré-tratamento dos efluentes líquidos com características físico-químicas distintas do esgoto sanitário doméstico, para recebê-los em seu sistema.

§ 2º - Para aprovação de novos projetos de construção de hospitais será exigida a construção de um sistema de pré-tratamento de esgotos, independente da qualidade do efluente líquido a ser lançado na rede pública de esgotamento sanitário.

§ 3º - Nos hospitais existentes, onde não existir o pré-tratamento, o SAAE exigirá, após a devida notificação, a construção de um sistema de pré-tratamento de esgotos, ficando o infrator sujeito a multa e demais cominações legais.

Artigo 63. Nas regiões onde houver redes coletoras de esgotos sanitários, e tecnicamente viáveis a interligação, é vedada a construção de fossas sépticas, devendo ser inutilizadas as existentes, ficando o infrator sujeito às sanções previstas neste Regulamento.

Artigo 64. Nas áreas desprovidas de redes de esgotamento sanitário, as edificações deverão contar com sistemas adequados de tratamento de esgotos, construídos mantidos e operados pelos usuários, de acordo com as normas da ABNT e a legislação de controle da poluição ambiental, observadas as normas editadas pela entidade reguladora e pelos órgãos responsáveis pelas políticas ambiental, sanitária e de recursos hídricos.



SERVIÇO AUTÔNOMO DE ÁGUA E ESGOTO

CNPJ: 31.378.010/0001-99-

Rua Aimorés, 127 Bairro Centro – POCRANE – MG / CEP: 36.960-000

Seção II - Dos Efluentes Domésticos

Artigo 65. Os efluentes domésticos deverão ser lançados obrigatoriamente no sistema público de esgoto sanitário e em zonas desprovidas de rede pública de esgotamento sanitário, será permitida a instalação de tratamentos e disposição de esgotos individuais, em cada lote, de acordo com as normas da ABNT e a legislação de controle da poluição ambiental, observadas as normas editadas pela entidade reguladora e pelos órgãos responsáveis pelas políticas ambiental, sanitária e de recursos hídricos.

§ 1º - Os tanques sépticos e instalações complementares referidas neste artigo são soluções provisórias, devendo ser substituídas tão logo o SAAE implante a rede pública de esgotamento sanitário.

§ 2º - Quando a rede de esgotamento sanitário for implantada, os usuários deverão solicitar ao SAAE as ligações às respectivas redes públicas.

§ 3º - É proibido o lançamento de efluentes originários de tanques sépticos nas tubulações de águas pluviais.

§ 4º - É proibido o lançamento de água pluvial nos tanques sépticos.

§ 5º - É proibido o lançamento de efluentes industriais nos tanques sépticos.

Seção III - Dos Efluentes Industriais

Artigo 66. Os efluentes líquidos, excetuados os de origem sanitária gerados pelas unidades industriais, para serem lançados no sistema público de coleta de esgoto, estão sujeitos a pré-tratamento que os enquadre nos padrões estabelecidos pela legislação atual.

§ 1º - Todos os estabelecimentos que pretendam gerar efluentes líquidos não domésticos deverão anteriormente ao início de suas atividades, apresentarem ao SAAE todas as características desses efluentes.

§ 2º - Se a concentração de qualquer elemento ou substância puder atingir valores prejudiciais ao bom funcionamento do sistema coletor e de tratamento, o estabelecimento deverá tratar a fim de reduzir os índices antes de jogar o efluente na rede de esgoto.

§ 3º - O lançamento de despejos industriais na rede pública coletora de esgotos poderá ter dispositivos de amostragem e medição de vazão e volume, a serem definidos a critério do SAAE, sendo os custos absorvidos pelo interessado.

§ 4º - É vedada a diluição de despejos industriais com água de qualquer origem.

§ 5º - Os despejos líquidos industriais deverão ser coletados separadamente, por sistema próprio, independente do SAAE.



SERVIÇO AUTÔNOMO DE ÁGUA E ESGOTO

CNPJ: 31.378.010/0001-99-

Rua Aimorés, 127 Bairro Centro – POCRANE – MG / CEP: 36.960-000

Artigo 67. O SAAE manterá atualizado cadastro dos estabelecimentos industriais e de prestação de serviços, no qual serão registrados a natureza e o volume dos despejos a serem coletados.

Seção IV - Do Lançamento dos Efluentes

Artigo 68. O lançamento de efluentes líquidos no sistema público de esgoto do SAAE será feito por gravidade.

§ 1º - Havendo necessidade de recalque dos efluentes líquidos, devem eles fluir para uma caixa “quebra-pressão”, colocada na parte interna do imóvel, a montante da caixa de inspeção, da qual serão conduzidos em conduto livre até o coletor público.

§ 2º - Serão de responsabilidade dos usuários a execução, operação e manutenção das instalações referidas no § 1º deste artigo.

Artigo 69. O esgotamento por outro imóvel situado em cota inferior somente poderá ser efetuado quando houver conveniência técnica, a juízo do SAAE, e anuência do proprietário do terreno pelo qual passará a tubulação, devendo tal anuência ser obtida pelo interessado em documento hábil, nos termos do disposto no artigo 1.288 e seguintes do Código Civil.

§ 1º - Em caso de a rede de esgotamento sanitário já existir e um imóvel for construído em cota inferior, a responsabilidade será do proprietário.

§ 2º - Em caso de a rede de esgotamento sanitário for construída acima da cota em relação a imóveis já existentes, a responsabilidade será do SAAE.

Seção V - Dos Sistemas de Resfriamento

Artigo 70. A inclusão de água de refrigeração nos despejos industriais só será permitida com prévia autorização do SAAE.

CAPÍTULO VI- DAS LIGAÇÕES

Seção I - Das Disposições Gerais

Artigo 71. A ligação ao sistema público de abastecimento de água e/ou esgotamento sanitário, será feita a pedido expresso do proprietário do imóvel ou usuário habilitado, sendo permitida somente uma ligação de fornecimento de água e coleta de esgoto para cada lote de terreno, salvo as condições expressamente definidas neste Regulamento.

§ 1º - O pedido de ligação de água e/ou de esgoto caracteriza-se por ato do interessado, no qual ele solicita os serviços de abastecimento de água e esgotamento sanitário, assumindo a



SERVIÇO AUTÔNOMO DE ÁGUA E ESGOTO

CNPJ: 31.378.010/0001-99-

Rua Aimorés, 127 Bairro Centro – POCRANE – MG / CEP: 36.960-000

responsabilidade pelo pagamento das tarifas ou taxas fixadas pela conexão e/ou pelo uso dos serviços, através de contrato de prestação de serviços ou especial, conforme o caso.

§ 2º - O SAAE somente condicionará a ligação, a religação, o aumento de vazão ou a contratação de fornecimentos especiais à quitação de débitos anteriores do mesmo usuário decorrentes da prestação do serviço para o mesmo ou para outro imóvel.

§ 3º - O SAAE não condicionará a ligação de unidade usuária ao pagamento de débito:

I. Que não seja decorrente de fato originado pela prestação do serviço público de abastecimento de água e de esgotamento sanitário;

II. Não autorizado pelo usuário, salvo nos casos decorrentes desta própria Resolução;

III. Pendente em nome de terceiros.

§ 4º - As vedações dos incisos II e III do parágrafo anterior não se aplicam nos casos de sucessão comercial e/ou hereditária.

§ 5º - As ligações ao sistema público de água e esgoto serão procedidas mediante as condições estabelecidas neste Regulamento, após vistoria e aprovação do SAAE.

§ 6º - As ligações ao sistema público de água e esgoto serão cadastradas em nome do proprietário do imóvel ou do usuário mediante apresentação da documentação comprobatória da posse da propriedade e assinatura do Contrato de Prestação de Serviços.

§ 7º - Os pedidos de ligação de água dos órgãos públicos (federais, estaduais e municipais) deverão ser acompanhados do respectivo ofício, firmado pela autoridade que represente o órgão.

§ 8º - Os pedidos de ligação para ocupantes de terrenos cedidos aos órgãos públicos (federais, estaduais e municipais) deverão ser acompanhados da autorização escrita da autoridade competente.

§ 9º - Nos condomínios edilícios horizontais ou verticais, instituídos pela Lei Federal nº 4.591, de 16 de dezembro de 1964, será permitida somente uma ligação ao sistema público de água e esgoto, ressalvado as situações onde tecnicamente for comprovada a necessidade de mais de uma ligação com um medidor de volume de água (hidrômetro), em razão de condições de pressão e vazão do sistema distribuidor ou ainda por individualização do consumo com a instalação de medidores de volume de água (hidrômetro) em cada uma das unidades autônomas, e as situações de novos condomínios.

§ 10º - Para os casos de aprovação de projetos arquitetônicos na Prefeitura Municipal com a situação de lotes vinculados, a ligação ao sistema público de abastecimento de água e esgotamento sanitário, será individual para cada lote.

§ 11º - Havendo a subdivisão do terreno em lotes, cada lote acrescido ao original pagará os serviços de infraestrutura de abastecimento de água e esgotamento sanitário (redes de água e esgoto), no ato da solicitação da ligação de água e esgoto, conforme preços fixados na matriz tarifária do SAAE, e nas condições estabelecidas neste Regulamento.



SERVIÇO AUTÔNOMO DE ÁGUA E ESGOTO

CNPJ: 31.378.010/0001-99-

Rua Aimorés, 127 Bairro Centro – POCRANE – MG / CEP: 36.960-000

§ 12º - A ligação será enquadrada na categoria conforme definido neste Regulamento, independentemente da pretensão requerida, em função do uso.

§ 13º - A entidade reguladora ou o titular dos serviços públicos de saneamento básico deverão estabelecer prazo não superior a 1 (um) ano para que os usuários conectem suas edificações à rede de esgotos, onde disponível, sob pena de o prestador do serviço realizar a conexão mediante cobrança do usuário.

Artigo 72. Cada imóvel será dotado de uma ligação própria ao sistema público para o suprimento de água composta de duas partes:

- I. Trecho externo denominado DERIVAÇÃO EXTERNA ou RAMAL PREDIAL DE ÁGUA, constituído da tubulação compreendida entre o hidrômetro ou limitador de consumo, ou, na ausência destes, o alinhamento do imóvel e a rede pública de abastecimento;
- II. Trecho interno denominado DERIVAÇÃO INTERNA ou RAMAL INTERNO DE ÁGUA, constituído da tubulação compreendida entre o hidrômetro ou limitador de consumo, ou, na ausência destes, o alinhamento do imóvel e a primeira derivação ou válvula de flutuador (boia) do reservatório.

Artigo 73. Cada imóvel será dotado de uma ligação própria ao sistema público para a coleta de esgoto composta de duas partes:

- I. Trecho externo denominado DERIVAÇÃO EXTERNA ou RAMAL PREDIAL DE ESGOTO, constituído da tubulação compreendida entre o dispositivo de inspeção do SAAE (caixa de inspeção de esgoto), ou, na ausência destes, o alinhamento do imóvel e a rede pública de esgoto;
- II. Trecho interno denominado DERIVAÇÃO INTERNA ou RAMAL INTERNO DE ESGOTO, constituído da tubulação compreendida ente a última inserção do imóvel e a caixa de inspeção situada no passeio ou, na ausência destes, o alinhamento do imóvel.

Artigo 74. As derivações (DERIVAÇÃO EXTERNA ou RAMAL PREDIAL DE ÁGUA ou DERIVAÇÃO EXTERNA ou RAMAL PREDIAL DE ESGOTO) para atenderem as instalações internas do imóvel, somente serão feitas após o ponto de entrega da água, ou antes, do ponto de coleta do esgoto.

Artigo 75. Será permitida apenas uma derivação interna da ligação de fornecimento de água a partir do ponto de entrada, desde que haja condição técnica de fornecimento, além da obrigatoriedade de colocação de caixa de proteção de medidor de volume de água (hidrômetro) de acordo com o padrão SAAE, correndo os custos da instalação e dos demais serviços por conta do proprietário.

§ 1º - A derivação prevista no caput deste artigo deverá ter sistema hidráulico independente e somente será permitida para utilização no mesmo lote.

§ 2º - A derivação deverá ter caixa de proteção de hidrômetro padrão SAAE.



SERVIÇO AUTÔNOMO DE ÁGUA E ESGOTO

CNPJ: 31.378.010/0001-99-

Rua Aimorés, 127 Bairro Centro – POCRANE – MG / CEP: 36.960-000

§ 3º - A instalação dos medidores de volume de água (hidrômetros) somente será efetuada após a confirmação da colocação de caixa de proteção de hidrômetro padrão SAAE, onde os custos serão cobrados na fatura de água/esgoto conforme Matriz Tarifária.

§ 4º - Caso não sejam atendidas todas as exigências para a instalação ou construção da caixa de proteção de hidrômetro, não será concluída a ligação, ficando o SAAE responsável por entrar em contato com o solicitante informando o fato, sendo a ordem de serviço indeferida.

Artigo 76. O SAAE não procederá à ligação de esgoto quando não existir caixa de inspeção no passeio ou a profundidade do ramal predial, medida a partir da soleira do meio fio até a geratriz interna inferior da tubulação do ramal predial, for superior a 1m (um metro), devendo também o ramal interno estar aparente.

Parágrafo único - Havendo condições técnicas, poderão ser feitas ligações com profundidade superior à mencionada no caput deste artigo, mas em nenhuma hipótese excederá a dois metros e meio.

Artigo 77. A distância máxima permitida para ligação de esgoto em diagonal será de 15m (quinze metros), medida na rede existente a partir da intersecção perpendicular ao eixo da rede de esgoto e passando pelo centro da caixa de inspeção instalada no passeio (calçada).

Seção II - Das Ligações Temporárias

Artigo 78. São definidas por temporárias as ligações ao sistema público de água e esgoto, feitos para atendimento às atividades tais como: feiras de amostras, circos, parques de diversões, que por sua natureza não tenham duração por mais de 6 (seis) meses, devendo o usuário declarar o prazo desejado da ligação, bem como o cálculo de consumo provável de água, que será posteriormente compensado com base no volume medido por hidrômetro.

§ 1º - As ligações temporárias terão duração máxima de 6 (seis) meses e poderão ser prorrogadas por igual período, a critério do PRESTADOR, mediante solicitação formal do usuário e firmamento de Contrato Especial de prestação de serviços.

§ 2º - Havendo interesse pela prorrogação da ligação temporária, o usuário deverá solicitá-la ao PRESTADOR com antecedência mínima de 15 (quinze) dias do encerramento do contrato.

§ 3º - O PRESTADOR poderá exigir, a título de garantia, o pagamento antecipado do abastecimento de água e do esgotamento sanitário de até 3 (três) leituras relativas aos consumos declarados no ato da contratação.

§ 4º - Ocorrendo pagamento antecipado, eventuais devoluções pelo PRESTADOR deverão ser realizadas no prazo de até 10 (dez) dias contados da retirada da ligação.

§ 5º - Eventuais saldos devedores deverão ser quitados pelo usuário na data da retirada da ligação.



SERVIÇO AUTÔNOMO DE ÁGUA E ESGOTO

CNPJ: 31.378.010/0001-99-

Rua Aimorés, 127 Bairro Centro – POCRANE – MG / CEP: 36.960-000

§ 6º - Para solicitar a ligação temporária, o requerente deverá firmar Contrato Especial de prestação de serviços com o PRESTADOR com prazo previsto para desligamento, através de apresentação de documento de identificação com CPF ou CNPJ.

Artigo 79. O pedido para ligação temporária deverá ser acompanhado do respectivo alvará expedido pela Prefeitura Municipal de Pocrane.

Artigo 80. O SAAE exigirá que as ligações temporárias de água sejam mensuradas através de medidor de volume de água (hidrômetro), responsabilizando-se o usuário pelo pagamento do excesso comprovado pela medição.

Parágrafo único - Mensalmente será extraída a fatura de água e esgoto com o excesso que vier a ser verificado.

Seção III - Das Ligações Provisórias

Artigo 81. São definidas por provisórias as ligações feitas ao sistema público de água e esgoto para atender obras, que poderão permanecer por até 24 (vinte quatro) meses, podendo ser renováveis por igual período.

Artigo 82. As ligações provisórias ao sistema público de água e esgoto serão concedidas mediante apresentação do alvará de construção expedido pela Prefeitura Municipal, bem como análise e aprovação pelo PRESTADOR, documento de identificação com foto e CPF ou CNPJ.

§ 1º - Nos casos em que a solicitação de ligação provisória for feita com o intuito de fechamento perimetral do imóvel (construção de muros) e que não possuam alvará de construção expedido pela Prefeitura Municipal, o PRESTADOR poderá executar a ligação mediante o Termo de Declaração e Responsabilidade, firmado com o proprietário, sendo que decorrido o prazo retro estabelecido, a ligação será extinta obrigatoriamente a pedido e às expensas do usuário que, em caso de descumprimento, sem o pedido de ligação definitiva, será aplicada multa, considerada leve.

§ 2º - O SAAE exigirá que as ligações provisórias de água sejam mensuradas através de medidor de volume de água (hidrômetro), instalado conforme o padrão SAAE vigente à época, responsabilizando-se o proprietário pelo pagamento do consumo apurado com a medição.

Artigo 83. As ligações provisórias para obras serão enquadradas na Categoria Comercial, cobrando-se o valor correspondente a 1 (uma) economia ou em outra categoria a ser criada pelo PRESTADOR com anuência da Agência Reguladora.

Artigo 84. A ligação provisória de obra poderá permanecer, mesmo após a concessão de uma ligação definitiva, quando se tratar de empreendimento com mais de um imóvel e com entrega parcelada.

Parágrafo único - Quando do pedido de ligação definitiva, será exigida do responsável pelo imóvel, a assinatura do contrato de prestação de serviços, tomando ciência da adequação do medidor de volume de água (hidrômetro). Quando necessária, a adequação será realizada com base no consumo



SERVIÇO AUTÔNOMO DE ÁGUA E ESGOTO

CNPJ: 31.378.010/0001-99-

Rua Aimorés, 127 Bairro Centro – POCRANE – MG / CEP: 36.960-000

estimado, de acordo com o cronograma de entrega das unidades residenciais e na sistemática de quantificação do número de economias, que deverão ser hidrometradas.

Artigo 85. As ligações provisórias para obra serão executadas por ramal predial de água com diâmetro 20 mm (1/2), com caixa de proteção de hidrômetro padrão SAAE e ramal predial de esgoto com diâmetro 100 mm (4”), com caixa de inspeção (CI) – mínimo 40 cm x 40 cm - no passeio.

Parágrafo único - Em casos especiais, a critério do SAAE, o ramal predial de água poderá ser dimensionado com diâmetro superior a 20 mm (1/2).

Artigo 86. A ligação provisória para obra será extinta no final desta, correndo os custos desse serviço por conta do proprietário, em seu lugar, deverá ser solicitada pelo proprietário a ligação definitiva na categoria e com o número de economias condizentes, devidamente hidrometradas, com as informações contidas no projeto hidrossanitário anteriormente aprovado pelo SAAE.

§ 1º - Caracterizada a paralisação da obra por motivo imperioso e estando os pagamentos em dia, a ligação poderá ser suspensa a pedido do interessado, permanecendo ativo o seu cadastro.

§ 2º - Suspensa a ligação a pedido do proprietário, o seu restabelecimento dependerá de solicitação de nova ligação, com o pagamento de novos custos.

Seção IV - Das Ligações Definitivas

Artigo 87. Serão definitivas as ligações de água e esgoto feitas em imóveis com obras concluídas, comprovadas pela emissão do “HABITE-SE” pela Prefeitura Municipal ou ainda por inspeção e critérios do PRESTADOR, ou no caso de empreendimentos maiores como condomínios e afins, após o Termo de Recebimento expedido pelo PRESTADOR.

§ 1º - O pedido para ligação definitiva deverá ser acompanhado dos seguintes documentos: documento que comprove a titularidade da propriedade, imóvel ou da posse, carteira de identidade ou outro documento de identificação com foto válido que a substitua, CPF ou CNPJ, documento com endereço e número emitido pela Prefeitura Municipal ou outro comprovante de residência.

§ 2º - Não serão efetuadas ligações definitivas para usuários que possuam débitos junto ao SAAE.

Artigo 88. As ligações definitivas serão executadas com ramal predial de água diâmetro 20 mm (1/2”), com caixa de proteção de hidrômetro (CPH) Padrão SAAE e ramal predial de esgoto de diâmetro 100 mm (4”), com caixa de inspeção (CI) - mínimo 40 cm x 40 cm - na calçada.

Parágrafo único - A critério do SAAE, o ramal predial de água e de esgoto poderá ser dimensionado para o atendimento do consumo necessário ao imóvel.

Artigo 89. Nas ligações definitivas de água e esgoto, será sempre obrigatória a instalação pelo proprietário da caixa de proteção do hidrômetro (CPH) e caixa de inspeção de esgoto (CI), de acordo com os padrões vigentes, viabilizando a execução da ligação pelo SAAE.



SERVIÇO AUTÔNOMO DE ÁGUA E ESGOTO

CNPJ: 31.378.010/0001-99-

Rua Aimorés, 127 Bairro Centro – POCRANE – MG / CEP: 36.960-000

Artigo 90. Onde há disponibilidade de rede pública, a ligação é obrigatória, exceto nos casos dispostos pelo art. 45 da Lei Federal 11.445 de 2007 e suas alterações.

§ 1º -Usuário tem 30 (trinta) dias, após notificado, para solicitar a ligação definitiva.

§ 2º -Usuário terá 60 (sessenta) dias para adequar as instalações aos padrões informados pelo prestador.

§ 3º -Transcorridos 180 (cento e oitenta) dias sem o cumprimento das medidas por parte do usuário o prestador poderá fazer a ligação compulsória e cobrar pela disponibilidade dos serviços.

Seção V - Das Ligações Especiais

Artigo 91. Serão especiais as ligações de água e esgoto para atendimento de praças, canteiros, barracas, quiosques, trailers e logradouros públicos, assim como aquelas utilizadas por ambulantes.

Parágrafo único - O pedido para ligação especial no caso de ambulantes deverá ser acompanhado do alvará para exercício da atividade, expedido pela Prefeitura Municipal e documento de identificação com foto e CPF ou CNPJ.

Artigo 92. Nas ligações especiais solicitadas em locais onde as redes de água e esgoto requeiram obras de extensão, modificações ou adaptações, os custos de tais obras serão sempre custeados pelo solicitante.

Seção VI –Dos Outros Serviços

Artigo 93. O SAAE cobrará dos usuários, desde que requeridos, os seguintes serviços:

- I. **Religação na rede:** procedimento efetuado pelo SAAE que objetiva retornar o fornecimento dos serviços, suspenso em decorrência de suspensão, neste caso, diretamente na rede;
- II. **Religação padrão:** procedimento efetuado pelo SAAE que objetiva retornar o fornecimento dos serviços, suspenso em decorrência de suspensão, neste caso, no padrão;
- III. **Expediente:** emissão de 2ª via, extrato, entrega de faturas em outro endereço, etc;
- IV. **Troca de Caixa Protetora de Hidrômetro:** troca da caixa protetora de hidrômetro quando a mesma está em condições ruins;
- V. **Aferição de medidor de volume de água (hidrômetro):** verificação das medidas indicadas pelo medidor e sua conformidade com as condições de operação estabelecidas na legislação metrológica, realizada pelo SAAE, órgão metrológico oficial ou entidade acreditada na unidade usuária ou em laboratórios;



SERVIÇO AUTÔNOMO DE ÁGUA E ESGOTO

CNPJ: 31.378.010/0001-99-

Rua Aimorés, 127 Bairro Centro – POCRANE – MG / CEP: 36.960-000

- VI. **Caminhão pipa água tratada – Sede do Município:** aquisição de água por caminhão pipa do SAAE a ser entregue dentro dos limites da sede do município de Pocrane– MG;
- VII. **Caminhão pipa água tratada - Fora da Sede do Município:** aquisição de água por caminhão pipa do SAAE a ser entregue fora dos limites da sede do município de Pocrane – MG, porém somente dentro do perímetro do mesmo município;
- VIII. **Ligação de água:** derivação para abastecimento de água de um imóvel, da rede geral até a conexão com a instalação predial, registrada em nome do proprietário;
- IX. **Ligação de esgoto:** derivação para coleta de esgoto de um imóvel, da rede geral até a conexão com a instalação predial, registrada em nome do proprietário.
- X. **Ligação de água e esgoto:** derivação para abastecimento de água e coleta de esgoto de um imóvel, da rede geral até a conexão com a instalação predial, registrada em nome do proprietário.
- XI. **Mudança de Padrão:** troca da caixa padrão de lugar com todas as estruturas (kit cavalete);
- XII. **Instalação de hidrômetro por mau uso:** hidrômetro danificado a cobrar a instalação de um novo hidrômetro;
- XIII. **Verificação de Viabilidade Técnica:** verificação da viabilidade técnica para entregar água, coletar e tratar esgoto pelo SAAE para novos empreendimentos;
- XIV. **Análise e Aprovação de Projeto:** avaliação e análise de projetos para aprovação de novos empreendimentos;
- XV. **Vistoria Parcial:** vistoria durante a construção dos novos empreendimentos no que concerne às instalações, redes, miniestações de tratamento de esgoto, reservatórios, casas de bombas, etc., para verificação se estão de acordo com o projeto previamente aprovado pelo SAAE;
- XVI. **Vistoria Final:** vistoria final dos novos empreendimentos no que concerne às instalações, redes, miniestações de tratamento de esgoto, reservatórios, casas de bombas, etc., para verificação se estão de acordo com o projeto previamente aprovado pelo SAAE.

§ 1º - A cobrança dos serviços previstos neste artigo só pode ser feita em contrapartida ao serviço efetivamente realizado pelo SAAE, dentro dos prazos estabelecidos.

§ 2º - A cobrança de qualquer serviço obriga o a disponibilizá-lo para todos os usuários.

§ 3º - O SAAE deve manter, por período mínimo de 60 (sessenta) meses, os registros do valor cobrado, do horário e da data da solicitação e da execução dos serviços.



SERVIÇO AUTÔNOMO DE ÁGUA E ESGOTO

CNPJ: 31.378.010/0001-99-

Rua Aimorés, 127 Bairro Centro – POCRANE – MG / CEP: 36.960-000

CAPÍTULO VII - DOS RAMAIS PREDIAIS DE ÁGUA E ESGOTOS

Seção I - Dos Ramais Prediais

Artigo 94. O trecho do ramal predial externo, até o cavalete/hidrômetro ou a caixa de inspeção no passeio, será executado pelo SAAE, a expensas do proprietário do imóvel a ser atendido, sendo vedado qualquer acesso às redes de água e de esgoto do SAAE por pessoas não autorizadas.

Artigo 95. A manutenção dos ramais prediais externos será feita pelo SAAE, às suas expensas ou por terceiros devidamente autorizados.

§ 1º - Os reparos de danos causados por terceiros a ramal predial externo de água e esgoto serão feitos pelo SAAE e a expensas de quem lhe deu causa.

§ 2º - A substituição ou modificação de ramal predial externo de água e esgoto, quando solicitada pelo proprietário do imóvel a ser atendido, será executada a expensas do solicitante.

§ 3º - A remoção do cavalete e do medidor de volume de água (hidrômetro) no caso de necessidade de alteração de local (mudança de padrão) deverá ser solicitada previamente pelo usuário, correndo os custos por sua conta, que, obrigatoriamente, instalará a caixa de proteção e deixará pronta para que seja instalado o hidrômetro pelo SAAE.

§ 4º - As obras internas necessárias à adequação e o pagamento dos serviços correrão por conta do proprietário.

§ 5º - O SAAE se reserva ao direito de adequar ramais de água e esgoto do padrão antigo para o novo, sem ônus para o proprietário, quando verificada tecnicamente por seus agentes a necessidade de tal adequação.

Artigo 96. O ramal predial padrão de água será executado com diâmetro de 20 mm (1/2”), dotado de caixa de proteção de hidrômetro padrão SAAE e ramal predial de esgoto padrão será executado com diâmetro 100 mm (4”), com caixa de inspeção (CI) - mínimo 40 cm x 40 cm, na calçada, salvo em casos quando serão determinadas outras especificações pelo SAAE em função das demandas estimadas e das condições técnicas.

Artigo 97. A instalação de ramais de água e esgoto de qualquer diâmetro será especificada e executada pelo SAAE, a expensas do interessado.

Artigo 98. Havendo conveniência técnica, a critério do SAAE, o abastecimento de água e o esgotamento sanitário poderão ser feitos por mais de um ramal.

§ 1º - Havendo conveniência técnica, a critério do SAAE, um ramal predial de esgoto poderá atender a duas ou mais edificações.

§ 2º - Cada ramal, no mesmo endereço, terá ramais internos e reservatórios independentes.



SERVIÇO AUTÔNOMO DE ÁGUA E ESGOTO

CNPJ: 31.378.010/0001-99-

Rua Aimorés, 127 Bairro Centro – POCRANE – MG / CEP: 36.960-000

Artigo 99. A declividade mínima para execução do ramal predial de esgoto de 100 mm (cem milímetros) será de dois por cento, considerando que a rede coletora trabalhe a meia seção.

Artigo 100. O trecho do ramal interno (água e esgoto) será construído a expensas do proprietário e terá à jusante do medidor de volume de água (hidrômetro), registro, a fim de poder interromper o suprimento interno de água quando necessário e válvula de retenção de esgoto para evitar refluxo da rede externa para as instalações internas.

Parágrafo único - A qualquer tempo e às suas expensas, o usuário estará obrigado a corrigir os defeitos detectados nas instalações internas ou apontados pela fiscalização do SAAE.

CAPÍTULO VIII - DOS APARELHOS DE MEDIÇÃO DE VOLUME DE ÁGUA - HIDRÔMETROS

Seção I - Dos Hidrômetros

Artigo 101. Em toda ligação de água será instalado o medidor de volume de água (hidrômetro), dimensionado e fornecido exclusivamente pelo SAAE.

§ 1º - Os hidrômetros instalados ou substituídos nos ramais prediais são bens de propriedade do SAAE.

§ 2º - O hidrômetro, de qualquer diâmetro e capacidade, deverá ser sempre instalado dentro de caixa de proteção de hidrômetro (CPH), padrão SAAE, dimensionada para cada caso.

§ 3º - O medidor de volume de água (hidrômetro) instalado em cada ligação deve ser previamente aferido e lacrado pelo IPEM/INMETRO junto ao fabricante, conforme normatização vigente.

§ 4º - O medidor de volume de água (hidrômetro) a ser instalado na ligação será definido e dimensionado pelo SAAE, de acordo com o pré-dimensionamento estabelecido pela tabela constante do Anexo I.

§ 5º - Nos casos em que o consumo mensal do usuário não se enquadrar no pré-dimensionamento estabelecido pela tabela constante do Anexo I, o mesmo poderá ser efetuado, caso a caso, preservando-se a qualidade da medição a ser executada, igual ou superior ao padrão estabelecido por esta Resolução.

§ 6º - O SAAE, a qualquer tempo poderá editar Norma Técnica definindo as regras para o pré-dimensionamento dos hidrômetros a serem utilizados em suas ligações, nos casos em que o INMETRO ou a ABNT alterarem os padrões vigentes ou a tecnologia de medição seja superior as estabelecidas por esta Resolução.

§ 7º - O SAAE, o seu critério, poderá preparar qualquer ligação existente ou a ser efetuada, para receber dispositivo ou válvula de corte automática, dispositivo para telemetria e sistema de leitura remota.



SERVIÇO AUTÔNOMO DE ÁGUA E ESGOTO

CNPJ: 31.378.010/0001-99-

Rua Aimorés, 127 Bairro Centro – POCRANE – MG / CEP: 36.960-000

§ 8º - O SAAE, o seu critério de conveniência e oportunidade, em casos de medições de consumos grandes ou impossibilidade de acesso aos hidrômetros, poderá autorizar o fornecimento de hidrômetros com especificações específicas, como por exemplo, os hidrômetros de telemetria, pelo interessado, a ser instalado pelo SAAE, sendo que após sua instalação, passará a ser parte integrante do patrimônio da autarquia.

Artigo 102. A posição de instalação do medidor de volume de água (hidrômetro) deverá atender as exigências da Portaria do INMETRO, vigente à época da instalação.

§ 1º - O não atendimento às exigências do caput deste artigo acarretará notificação por parte do SAAE e as devidas cominações legais cabíveis.

§ 2º - Na reincidência o SAAE tomará as medidas cabíveis contra o proprietário/usuário infrator, interrompendo o fornecimento e cobrando multa em dobro pela infração.

§ 3º - Será restabelecido o fornecimento, somente após a eliminação da infração, o pagamento das custas e multas e a instalação de caixa de proteção de hidrômetro padrão SAAE.

Artigo 103. A instalação ou retirada dos medidores de volume de água (hidrômetros) para manutenção preventiva ou corretiva, será feita pelo SAAE, em época e periodicidade por ele definidas, nunca superior às definidas na tabela de pré-dimensionamento de hidrômetro constantes do Anexo I.

Parágrafo único - A substituição ou reparo dos medidores de volume de água (hidrômetros) cujos defeitos sejam decorrentes do desgaste normal de seus mecanismos será executado sem ônus para o proprietário.

Artigo 104. O proprietário/usuário responde pela guarda e proteção do medidor de volume de água (hidrômetros), responsabilizando-se pelo dano a ele causado.

§ 1º - Em caso de intervenção indevida ou fraude por parte do proprietário/usuário, o SAAE cobrará as despesas decorrentes da substituição ou reparação do medidor de volume de água (hidrômetro), além da multa pelo ato praticado.

§ 2º - A violação do lacre de aferição ou qualquer outra interferência externa ou interna no medidor de volume de água (hidrômetro) por parte do proprietário/usuário acarretará a aplicação das sanções previstas no Código Penal, além de multa e suspensão no fornecimento de água.

§ 3º - Em caso de dano no medidor de volume de água (hidrômetro), o proprietário/usuário deverá comunicar o fato imediatamente ao SAAE, respondendo pelo custo do equipamento e despesas com sua substituição se, de alguma forma, contribuir para o dano.

§ 4º - O rompimento do lacre da tampa da caixa de proteção de hidrômetro, padrão SAAE, ou quebra do lacre antifraude instalado no medidor de volume de água (hidrômetro) será interpretada como tentativa de fraude, cabendo nesse caso à aplicação de multa e suspensão do fornecimento de água, salvo se o proprietário identificar e avisar ao SAAE tão logo verificar o problema, não tendo sido o mesmo o causador.



SERVIÇO AUTÔNOMO DE ÁGUA E ESGOTO

CNPJ: 31.378.010/0001-99-

Rua Aimorés, 127 Bairro Centro – POCRANE – MG / CEP: 36.960-000

§ 5º - No caso de furto do medidor de volume de água (hidrômetro), a religação somente será efetuada se estiver dentro do padrão SAAE, inclusive com caixa de proteção do equipamento.

§ 6º - No caso de furto do hidrômetro, o proprietário/usuário deverá elaborar Boletim de Ocorrência e entregá-lo no SAAE para solicitar uma nova instalação de medidor de volume de água (hidrômetro).

§ 7º - A existência de boletim de ocorrência poderá eximir o proprietário/usuário da responsabilidade de ter que indenizar o SAAE pela perda do equipamento de medição e da multa cabível, sendo que a instalação de novo hidrômetro somente ocorrerá em caixa de proteção de hidrômetro, padrão SAAE, cujo custo da mesma será suportado pelo solicitante.

Seção II - Dos Macros Medidores

Artigo 105. Nas fontes alternativas de abastecimento (poços) será instalado macro medidor de volume de água, protegidos por abrigo, conforme definido neste Regulamento.

Artigo 106. A critério e à custa do interessado (SAAE ou usuário), poderão ser instalados nas unidades usuárias sistemas de medição do volume de esgotos, desde que haja viabilidade técnica e de acordo com as normas e padrões vigentes.

Parágrafo único- A fiscalização e vistoria periódica dos macros medidores instalados nas fontes alternativas de abastecimento (poços) ou nos ramais de esgoto serão de competência do SAAE.

Seção III - Do Acesso aos Hidrômetros e Macro Medidores

Artigo 107. Ao SAAE e aos seus prepostos será garantido o livre acesso aos medidores de volume de água (hidrômetro) ou macro medidores, sendo vedado ao proprietário/usuário criar obstáculos ou alegar impedimento para tanto, sujeitando o infrator as cominações legais e suspensão imediata do abastecimento.

Artigo 108. É vedada a execução de qualquer instalação ou construção posterior à ligação, que venham impedir ou dificultar o acesso do SAAE aos medidores e macro medidores.

CAPÍTULO IX - NOVOS EMPREENDIMENTOS

Seção I - Condições Gerais

Artigo 109. Em todo empreendimento novo a ser implantado no Município de Pocrane, o SAAE será consultado sobre a possibilidade da prestação dos serviços públicos de abastecimento de água e de esgotamento sanitário.



SERVIÇO AUTÔNOMO DE ÁGUA E ESGOTO

CNPJ: 31.378.010/0001-99-

Rua Aimorés, 127 Bairro Centro – POCRANE – MG / CEP: 36.960-000

§ 1º - As diretrizes para Elaboração dos Projetos estão presentes no Manual de Procedimentos e Diretrizes para Aprovação de Projetos de Infraestruturas de Água e Esgoto para Novos Empreendimentos e serão obtidas junto ao SAAE, mediante solicitação do interessado ou pelo website do SAAE.

§ 2º - A Termo de Viabilidade Técnica para elaboração de novos projetos terá validade de 12 (doze) meses a partir de sua emissão.

Artigo 110. O SAAE não aprovará projeto de abastecimento de água ou esgotamento sanitário para empreendimentos ou loteamentos projetados em desacordo com a legislação Federal, Estadual e Municipal reguladora da matéria.

Artigo 111. No caso de glebas localizadas na zona rural que forem parceladas, loteadas, ou instituídos condomínios de forma aberta ou fechada, será adotado procedimento idêntico ao de parcelamentos de solo a ser realizado na área urbana, com a devida aprovação prévia do INCRA – Instituto Nacional de Reforma Agrária.

Artigo 112. Nenhuma execução de infraestrutura de água e esgotamento sanitário para os empreendimentos novos, situados no Município de Pocrane, poderá ser iniciada se não dispuser de projetos básicos e executivos completos dos sistemas de abastecimento de água e esgotamento sanitário e cronograma de obras aprovado pelo SAAE.

Parágrafo único - Se durante a execução houver modificações das condições acordadas com o SAAE, o interessado deverá solicitar novo estudo de viabilidade técnica, arcando com os custos adicionais.

Artigo 113. Não havendo viabilidade técnica à implantação das redes de água e esgoto na rua ou no passeio, deverão ser adotadas as seguintes medidas:

§ 1º - Quando a declividade da quadra exceder a 2% (dois por cento), no sentido da profundidade dos lotes, será obrigatória a implantação de vielas sanitárias, para a passagem das redes de esgoto.

§ 2º - Deverá ser prevista faixa “non aedificandi” reservada à servidão, para a passagem de redes de água e esgoto, em dimensões a serem definidas no Manual de Procedimentos e Diretrizes para Aprovação de Projetos de Infraestruturas de Água e Esgoto para Novos Empreendimentos, de modo a garantir sua implantação e manutenção.

§ 3º - A utilização ou cancelamento de vielas sanitárias e faixas de servidão “non aedificandi”, poderão ser alteradas quando da análise do projeto executivo ou da implantação das redes.

§ 4º - A utilização de áreas privadas somente ocorrerá após o devido processo de servidão, desapropriação ou doação.

Artigo 114. A análise de viabilidade técnica e aprovação de projetos de infraestrutura de abastecimento de água e esgotamento sanitário por parte do SAAE deverá passar por várias etapas, contemplando ainda o pagamento de tarifas fixadas no anexo tarifário vigente, de acordo com Manual de Procedimentos e Diretrizes para Aprovação de Projetos de Infraestruturas de Água e Esgoto para Novos Empreendimentos.



SERVIÇO AUTÔNOMO DE ÁGUA E ESGOTO

CNPJ: 31.378.010/0001-99-

Rua Aimorés, 127 Bairro Centro – POCRANE – MG / CEP: 36.960-000

Artigo 115. O SAAE somente assumirá responsabilidade da operação e manutenção de sistema de abastecimento de água e de coleta de esgoto em loteamento ou empreendimento novo quando existir disponibilidade técnica, econômica e financeira para prestar os serviços.

Artigo 116. Na implantação de sistemas de abastecimento de água e esgotamento sanitário em novos empreendimentos, deverão ser seguidos todas as Diretrizes presentes no Manual de Procedimentos e Diretrizes para Aprovação de Projetos de Infraestruturas de Água e Esgoto para Novos Empreendimentos.

Artigo 117. Os sistemas próprios de tratamento de esgoto para empreendimentos novos com ou sem interligação ao sistema público, deverão atender a legislação pertinente.

Artigo 118. Os loteadores ou incorporadores deverão construir às suas expensas os sistemas de abastecimento de água e esgotamento sanitário, os quais serão entregues ao SAAE para manutenção e operação, excluindo-se, a critério do SAAE, os sistemas internos de abastecimento de água e esgotamento sanitário dos condomínios edifícios e empreendimentos residenciais, comerciais e industriais horizontais dotados de infraestrutura viária própria.

Artigo 119. Os loteamentos fechados erigidos sob a égide da Lei Federal nº 6.766/79, independente de legislação local extraordinária, terão o mesmo tratamento dos loteamentos abertos.

Seção II - Dos Projetos

Artigo 120. No âmbito de competência do SAAE, os projetos hidráulicos e sanitários a ele submetidos, serão verificados, quanto aos aspectos técnicos contidos Manual de Procedimentos e Diretrizes para Aprovação de Projetos de Infraestruturas de Água e Esgoto para Novos Empreendimentos.

Parágrafo único - Quanto às demais obrigação, de ordem técnica e operacional disciplinadas por normas da ABNT e legislação, caberá ao responsável técnico cumpri-las, sendo certo que a verificação e liberação pelo SAAE não eximem o responsável técnico do cumprimento das normas e da legislação pertinentes, em especial as que dispõem sobre a prevenção, o controle da poluição e a preservação do meio ambiente.

Artigo 121. Os projetos dos empreendimentos residenciais, comerciais, industriais e institucionais deverão ser encaminhados ao SAAE para análise da viabilidade técnica de abastecimento de água e esgotamento sanitário, elaboração das diretrizes para concepção dos sistemas hidro sanitários e das áreas destinadas à construção dos respectivos sistemas.

Parágrafo único - A escritura pública de doação das áreas destinadas à construção dos sistemas será outorgada antes do recebimento do empreendimento.

Artigo 122. Para aprovação de projetos de água e esgotamento sanitário, o empreendedor deverá apresentar o desenho do Projeto Urbanístico completo da área , aprovado pela Prefeitura local, com indicação de arruamento, faixas de servidão, faixas “*nonaedificandi*”, áreas verdes, institucionais e outras, lotes e ou unidades habitacionais por quadra e total, vias de acesso,



SERVIÇO AUTÔNOMO DE ÁGUA E ESGOTO

CNPJ: 31.378.010/0001-99-

Rua Aimorés, 127 Bairro Centro – POCRANE – MG / CEP: 36.960-000

limites naturais e nomes dos proprietários de áreas confrontantes, cursos de água com os respectivos nomes e áreas legalmente protegidas, quando for o caso.

Artigo 123. Os projetos de sistemas de abastecimento de água e de coleta e disposição de esgoto obedecerão às normas e especificações da ABNT e Normas Técnicas do SAAE.

Artigo 124. Na apresentação do projeto de sistemas de abastecimento de água e de coleta e disposição de esgoto, deverão ser inclusas todas as especificações técnicas, desenhos, memória de cálculos, memória justificativa, não podendo ser alterado no curso de sua implantação sem prévia aprovação do SAAE, conforme Manual de Procedimentos.

Artigo 125. Os projetos aprovados pelo SAAE cuja execução não for iniciada no prazo de 48 (quarenta e oito) meses, contados da data da aprovação, deverão ser reapresentados para nova aprovação e serem adaptados às normas e instruções técnicas vigentes a época da execução para prorrogação por igual período, de acordo com o Manual de Procedimentos e Diretrizes para Aprovação de Projetos de Infraestruturas de Água e Esgoto para Novos Empreendimentos.

§ 1º - A aprovação do Projeto terá validade de 48 (quarenta e oito) meses, prorrogáveis por igual período, desde que solicitado a tempo pelo empreendedor.

Artigo 126. Para análise do projeto o empreendedor deverá apresentar duas vias impressas dos projetos executivos, e o projeto nos formatos DWG (georreferenciado em SIRGAS 2000) e PDF em mídia digital e os projetos deverão estar acompanhados das cópias das ART's dos engenheiros responsáveis pelo projeto hidráulico, mecânico, elétrico, estrutural, automação, entre outros.

Artigo 127.

Seção III - Da Execução e Fiscalização das Obras

Artigo 128. A execução das obras de infraestrutura de sistemas de abastecimento de água e esgotos para loteamentos, condomínios edifícios ou empreendimento novos, executadas por terceiros, será fiscalizada pelo SAAE, que exigirá o cumprimento de todas as condições técnicas para a implantação dos projetos, correndo as despesas desta fiscalização por conta do interessado, conforme tarifas vigentes à época.

Parágrafo único - A atuação da fiscalização do SAAE não eximirá o loteador ou incorporador da responsabilidade técnica, executiva, operacional e funcional das redes.

Seção IV - Do Recebimento de Obras

Artigo 129. Ao término das obras de infraestrutura de loteamentos ou de condomínios edifícios verticais e horizontais, o empreendedor ou responsável legal, solicitará ao SAAE vistoria final para emissão do Termo de Recebimento.



SERVIÇO AUTÔNOMO DE ÁGUA E ESGOTO

CNPJ: 31.378.010/0001-99-

Rua Aimorés, 127 Bairro Centro – POCRANE – MG / CEP: 36.960-000

Artigo 130. As áreas, instalações e equipamentos destinados aos sistemas públicos de abastecimento de água e de esgotamento sanitário a que se refere este capítulo, serão doados e incorporados, sem ônus, livres e desembaraçados, inclusive as servidões de passagem legalmente constituídas, quando for o caso, mediante escritura pública, a expensas do empreendedor, ao patrimônio do SAAE.

Seção V - Da Interligação aos Sistemas Públicos

Artigo 131. As interligações dos loteamentos ou condomínios edilícios, horizontais e verticais, às redes públicas de água e esgotamento sanitário, serão executados exclusivamente pelo SAAE, a pedido expresso do empreendedor e os custos por este suportados.

TÍTULO III- PARTE COMERCIAL

CAPÍTULO I– DO SETOR COMERCIAL – CATEGORIAS DE USO, ECONOMIAS, CADASTROS E ATENDIMENTO

Seção I – Dos Contratos de Prestações de Serviços

Artigo 132. A prestação dos serviços de abastecimento de água e/ou de esgotamento sanitário caracteriza-se como negócio jurídico de natureza contratual, visando o pleno e satisfatório atendimento aos usuários.

Artigo 133. O Modelo de Contrato de Prestação de Serviço de Abastecimento de Água e/ou de Esgotamento Sanitário do SAAE deverá estar disponível na página da autarquia para acesso a qualquer interessado.

Artigo 134. A exclusivo critério do SAAE, poderá ser celebrado Contrato de Execução de Obras e Prestação de Serviços ou Contrato de Participação Financeira em obras de infraestrutura de água e esgoto, para os casos previstos neste Regulamento, mediante tarifas e condições especiais.

§ 1º - Os contratos aludidos no caput deste artigo serão sempre realizados com a anuência expressa do Diretor do SAAE.

§ 2º - Os preços dos serviços serão os estabelecidos na MATRIZ TARIFÁRIA do SAAE.

§ 3º - Inexistindo preços de serviços da forma mencionada no § 2º, os preços serão determinados caso a caso, calculados segundo a praxe do mercado e acrescidos de bonificação nunca inferior a 20% (vinte por cento), a título de administração dos serviços por parte do SAAE.



SERVIÇO AUTÔNOMO DE ÁGUA E ESGOTO

CNPJ: 31.378.010/0001-99-

Rua Aimorés, 127 Bairro Centro – POCRANE – MG / CEP: 36.960-000

Artigo 135. O SAAE poderá celebrar com grandes consumidores Contrato de Fornecimento de Água e Coleta Afastamento e Tratamento de Esgotos, somente após avaliação da Agência Reguladora, previsão em estudo tarifário do SAAE, e ainda, quando a Revisão Tarifária entrar em vigor, mediante tarifas e condições especiais.

Parágrafo único - São considerados grandes consumidores para efeitos deste Regulamento:

a) Nas Categorias Comerciais e Industriais que tenham consumo superior a 500 m³ por mês, desde que não tenham fonte própria de abastecimento;

a.1) Para o caso de consumidores das categorias Comercial e Industrial que tenham fonte própria de abastecimento, a coleta e afastamento do esgoto sanitário deverá ter medição superior a 100m³ por mês;

Artigo 136. Para fins de formalização de contrato especial, o usuário deve:

- I. Estar adimplente com o SAAE;
- II. Estar classificado como apenas uma economia, ou ser condomínio edilício sem a individualização de consumo nas economias;
- III. Não estar usufruindo de qualquer outro tipo de benefício do SAAE, exceto parcelamentos de dívidas anteriores.

Artigo 137. Os usuários das categorias Comercial, Industrial e Pública tendo formalizado contrato especial, quando utilizarem água para insumo de produção ou outros usos que não retornem à rede pública de esgoto, poderão apresentar atestado técnico, firmado por profissional habilitado, demonstrando o balanço hídrico de suas atividades, para fins de redução sobre o volume de esgoto a ser faturado, até o limite de 80% (oitenta por cento), após vistoria e aprovação pelo SAAE.

Seção II–Das Categorias de Uso

Artigo 138. Para efeito de remuneração de serviços os usuários serão classificados nas categorias: Residencial Social, Residencial Padrão, Comercial, Industrial, Pública e Obras, que poderão ser subdivididas em subcategorias, de acordo com as características de demanda ou consumo, de acordo com as seguintes modalidades de utilização:

- I. **Residencial Social** - ligação utilizada na economia estritamente residencial, mediante o preenchimento das condições descritas nas resoluções da Agência Reguladora;
- II. **Residencial Padrão** - ligação utilizada na economia estritamente residencial;
- III. **Comercial**- ligação utilizada em economia ocupada para o exercício de atividade econômica profissional organizada para a produção ou circulação de bens, serviços ou ainda para o exercício de atividade não classificada nas categorias residencial, industrial ou pública;



SERVIÇO AUTÔNOMO DE ÁGUA E ESGOTO

CNPJ: 31.378.010/0001-99-

Rua Aimorés, 127 Bairro Centro – POCRANE – MG / CEP: 36.960-000

- IV. **Industrial** - ligação utilizada em economia ocupada para o exercício de atividade classificada como industrial pela Fundação Instituto Brasileiro de Geografia e Estatística – IBGE;
- V. **Pública** - ligação utilizada em economia ocupada para o exercício de atividade de órgãos da Administração Direta ou Indireta dos Poderes Públicos. São ainda incluídos nesta categoria: hospitais públicos e particulares conveniados com a Secretaria Municipal de Saúde e Organizações do Terceiro Setor (instituições religiosas, entidades de classe e sindicais, ONG's (Organizações Não Governamentais), OSCIP's (Organizações da Sociedade Civil de Interesse Público), OS's (Organizações Sociais), entidades filantrópicas, associações, clubes esportivos e recreativos sem fins lucrativos;
- VI. **Obras** - ligação utilizada para atender às obras em geral, de natureza provisória, conforme previsto neste Regulamento.

Artigo 139. Serão enquadrados na categoria **Residencial Social**, os proprietários/usuários que atendam aos requisitos da Resolução ARIS nº 010 de 28 de junho de 2021.

§ 1º - Para fins de estruturação da política socioeconômica, visando o melhor atendimento aos dispositivos previstos pela Lei Federal 11.445 de 2007, bem como o amplo acesso aos serviços de saneamento, sobretudo por parte dos usuários de baixa renda que não tenham capacidade de pagamento, a Categoria Residencial Social passa a ser composta por:

- I. Categoria Social Nível I: com a aplicação da Tarifa Social Nível I; e
- II. Categoria Social Nível II: com a aplicação da Tarifa Social Nível II.

§ 2º - Para fins de acesso aos benefícios da Tarifa Social Nível I, os seguintes critérios deverão ser observados conjuntamente:

- I. A unidade usuária deverá ser cadastrada como Residencial;
- II. A família domiciliada na unidade usuária deverá estar inscrita no CadÚnico, com o cadastro devidamente atualizado, segundo o disposto pelo Decreto nº 6.135, de 26 de junho de 2007, e alterações posteriores;
- III. A renda mensal per capita da família domiciliada na unidade usuária deverá ser compatível com as classificações de Extrema Pobreza e Pobreza do CadÚnico.

§ 3º - Para fins de acesso aos benefícios da Tarifa Social Nível II, os seguintes critérios deverão ser observados conjuntamente:

- I. A unidade usuária deverá ser cadastrada como residencial;
- II. A família domiciliada na unidade usuária deverá estar inscrita no CadÚnico, com o cadastro devidamente atualizado, segundo o disposto pelo Decreto nº 6.135, de 26 de junho de 2007, e alterações posteriores;



SERVIÇO AUTÔNOMO DE ÁGUA E ESGOTO

CNPJ: 31.378.010/0001-99-

Rua Aimorés, 127 Bairro Centro – POCRANE – MG / CEP: 36.960-000

III. A renda mensal per capita da família domiciliada na unidade usuária deverá ser compatível com as classificações de Baixa Renda do CadÚnico.

§ 4º - O benefício da Tarifa Social será vinculado somente a uma unidade usuária por família registrada no CadÚnico.

§ 5º - Para cadastramento das unidades usuárias nas categorias Sociais Nível I ou Nível II não identificadas automaticamente, os usuários deverão dirigir-se ao SAAE para cadastramento, munidos dos seguintes documentos:

- I. Folha resumo do CadÚnico;
- II. Documento oficial de identificação;
- III. Comprovante de endereço; e
- IV. Fatura recente de água e/ou esgoto.

§ 6º - O SAAE deverá efetivar a inclusão das unidades usuárias na categoria Social Nível I ou Social Nível II em até 30 (trinta) dias após a data de solicitação de cadastro pelo usuário, comprovado o atendimento aos critérios definidos neste Regulamento, não havendo efeito retroativo em faturas já emitidas antes da solicitação.

§ 7º - As alterações na Tarifa Social serão implementadas a partir das Revisões Tarifárias, ficando a cargo da Agência Reguladora o estudo da saúde financeira do SAAE para decidir a implementação da Resolução nº010 de 28 de junho de 2021 de forma integral ou parcial e progressiva a cada revisão.

§ 8º - Deverá ser realizada a verificação dos dados dos usuários enquadrados na tarifa social pelo SAAE, a cada 12 (doze) meses, a fim de comprovação do atendimento às especificações previstas neste Regulamento.

Seção III - Das Economias

Artigo 140. Para os efeitos deste Regulamento, consideram-se economias todo imóvel ou subdivisão independente caracterizada como unidade autônoma, identificada como unidade de consumo, de qualquer categoria, atendida por ramal predial próprio, ou compartilhado com outras economias e que seja devidamente hidrometradas para efeito de medição de consumo.

Parágrafo único - As unidades de zeladoria, em ligações não residenciais sempre integrarão a economia principal, não comportando tarifa diferenciada.



SERVIÇO AUTÔNOMO DE ÁGUA E ESGOTO

CNPJ: 31.378.010/0001-99-

Rua Aimorés, 127 Bairro Centro – POCRANE – MG / CEP: 36.960-000

Seção IV–Dos Usuários dos Serviços Públicos

Artigo 141. O usuário dos serviços públicos de abastecimento de água e esgotamento sanitário é aquele que se beneficia ou utiliza efetivamente do serviço público.

Artigo 142. Um usuário poderá ser titular de uma ou mais unidades usuárias, no mesmo local ou em locais diversos, pelas quais assume as responsabilidades contratuais oriundas da prestação dos serviços.

§ 1º - O atendimento a mais de uma unidade usuária, de um mesmo usuário, no mesmo local, condicionar-se-á à observância de requisitos técnicos e de segurança.

§ 2º - O atendimento a mais de uma unidade usuária, de um mesmo usuário, em locais diferentes, condicionar-se-á à concordância dos termos de uso e responsabilidade constituídos pelo contrato de prestação dos serviços.

Artigo 143. O Usuário do serviço é constituído pelo ato do interessado na requisição da ligação de água e/ou esgoto para benefício próprio ou de outrem, assumindo, através de contrato de prestação de serviços ou por contrato de adesão, a responsabilidade pelo pagamento das faturas pelo serviço realizado pelo SAAE.

§ 1º - Em unidades usuárias onde houver a locação ou transferência do direito de uso do imóvel, em que o usuário usufruidor dos serviços seja diferente do proprietário do imóvel, recomenda-se, prioritariamente, a transferência da titularidade da conta e/ou cadastramento do usuário efetivo dos serviços para fins de responsabilização contratual.

§ 2º - O usuário dos serviços deixa de existir quando da solicitação de desligamento definitiva dos serviços do SAAE, ato pelo qual se encerra o contrato de prestação de serviços ou contrato de adesão.

§ 3º - Não será realizada a troca de titularidade para um imóvel se o novo titular possuir débito em outro imóvel, a menos que seja negociado o débito junto ao SAAE.

Seção V–Do Cadastro e da Classificação do Usuário

Artigo 144. Cada unidade usuária dotada de ligação de água e de esgoto deve ser cadastrada no SAAE, cabendo-lhe um só número de conta, inscrição ou código de consumidor.

Artigo 145. O SAAE deve organizar e manter atualizado o cadastro das unidades usuárias, no qual constem, no mínimo, as seguintes informações:

I. Identificação do usuário do serviço:

a) nome completo;



SERVIÇO AUTÔNOMO DE ÁGUA E ESGOTO

CNPJ: 31.378.010/0001-99-

Rua Aimorés, 127 Bairro Centro – POCRANE – MG / CEP: 36.960-000

- b) se pessoa jurídica, o número de inscrição no Cadastro Nacional de Pessoa Jurídica – CNPJ ou, no caso de pessoa física, o número do Cadastro de Pessoa Física – CPF;
- II. Código de consumidor ou número de inscrição da unidade usuária;
 - III. Endereço da unidade usuária;
 - IV. Atividade desenvolvida;
 - V. Número de economias por categorias/classe;
 - VI. Data de início da prestação dos serviços de abastecimento de água e de esgotamento sanitário, quando disponível;
 - VII. Histórico de leituras e de faturamento referentes aos últimos 60 (sessenta) ciclos consecutivos e completos;
 - VIII. Código referente à tarifa e categoria aplicável; e
 - IX. Número ou identificação do medidor instalado no hidrômetro e sua respectiva atualização.

Artigo 146. Quando na alteração cadastral, o novo usuário terá o direito de comprovar quando efetivamente assumiu a ligação, uma vez que as faturas deverão ser lançadas em face do efetivo usuário dos serviços.

§ 1º - A obrigação de pagamento de débitos de faturas de água e/ou esgoto tem caráter pessoal, não tendo o novo usuário a responsabilidade por débitos anteriores referentes ao imóvel em questão.

§ 2º - Caberá ao antigo usuário (ocupante do imóvel) a responsabilidade pela solicitação de atualização do cadastro para a suspensão da prestação de serviços, sob pena de ser responsabilizado pelos débitos em função da desatualização do cadastro.

§ 3º - Caberá ao novo usuário a solicitação da atualização do cadastro comercial e restabelecimento dos serviços, apresentando a documentação definida neste Regulamento.

Artigo 147. O SAAE deverá enquadrar a unidade usuária de acordo com a atividade nela exercida em alguma das categorias neste Regulamento.

Artigo 148. O usuário deverá informar ao SAAE as alterações supervenientes que importarem em reenquadramento ou reclassificação da unidade usuária, respondendo, por declarações falsas ou omissão de informações.

Parágrafo único. O usuário será responsável pelo pagamento das diferenças resultantes da aplicação de tarifas no período em que a unidade usuária esteve incorretamente classificada, não tendo direito à devolução de quaisquer diferenças eventualmente pagas a maior quando constatada, pelo SAAE, a ocorrência dos seguintes fatos:



SERVIÇO AUTÔNOMO DE ÁGUA E ESGOTO

CNPJ: 31.378.010/0001-99-

Rua Aimorés, 127 Bairro Centro – POCRANE – MG / CEP: 36.960-000

- I. Declaração falsa de informação referente à natureza da atividade desenvolvida na unidade usuária ou a finalidade real da utilização da água tratada; ou
- II. Omissão das alterações supervenientes na unidade usuária que importarem em reclassificação.

Artigo 149. A alteração de categoria ou classe de unidade usuária exige notificação prévia por parte do SAAE ao usuário.

§ 1º - Em casos de erro de enquadramento da unidade usuária por culpa exclusiva do SAAE, o usuário deverá ser ressarcido dos valores pagos indevidamente, conforme artigo 42, Parágrafo único do Código de Defesa do Consumidor.

§ 2º - O ressarcimento previsto no parágrafo anterior deve ser feito em moeda corrente ou pode ser abatido nas faturas seguintes, caso haja interesse do usuário.

Seção VI–Do Atendimento aos Usuários

Artigo 150. O SAAE é responsável pela prestação de serviços adequados a todos os usuários, satisfazendo as condições de regularidade, generalidade, continuidade, eficiência, qualidade, segurança, atualidade, modicidade das tarifas e cortesia na prestação do serviço.

Artigo 151. O SAAE deverá atender às solicitações e reclamações recebidas relacionadas às suas atividades, de acordo com os prazos e condições estabelecidas nesta Resolução.

Artigo 152. O SAAE deve dispor de estrutura adequada de atendimento presencial, acessível a todos os usuários e que possibilite, de forma integrada e organizada, o recebimento de solicitações e reclamações.

Parágrafo único. O SAAE deverá atender prioritariamente, por meio de serviços individualizados que assegurem tratamento diferenciado e imediato, as pessoas portadoras de necessidades especiais, idosos com idade igual ou superior a 60 (sessenta) anos, gestantes, lactantes e as pessoas acompanhadas por crianças de colo.

Artigo 153. O SAAE deve possuir em seus locais de atendimento, servidores e equipamentos em quantidade suficiente, necessários à adequada prestação dos serviços aos usuários.

Artigo 154. O SAAE deve dispor de sistema de atendimento telefônico, durante 24 (vinte e quatro) horas por dia, 7 (sete) dias por semana, preferencialmente devendo a ligação ser gravada.

Artigo 155. Quando não for possível uma resposta imediata, o SAAE deverá comunicar aos usuários, no prazo de 10 (dez) dias úteis, as providências adotadas em face de queixas ou de reclamações relativas aos serviços.

§ 1º - O SAAE deverá informar o número do protocolo de atendimento ou ordem de serviço quando da formulação da solicitação ou reclamação.



SERVIÇO AUTÔNOMO DE ÁGUA E ESGOTO

CNPJ: 31.378.010/0001-99-

Rua Aimorés, 127 Bairro Centro – POCRANE – MG / CEP: 36.960-000

§ 2º - O SAAE deve manter registro atualizado das reclamações e solicitações dos usuários, com anotações do objeto, da data, do endereço do usuário e do sistema de abastecimento de água ou de esgotamento sanitário a que se referem.

Artigo 156. O SAAE deve disponibilizar todas as informações solicitadas pelo usuário referentes à prestação dos serviços, inclusive quanto às tarifas em vigor e os critérios de faturamento.

Artigo 157. Para conhecimento ou consulta do usuário, o SAAE deverá disponibilizar nos locais de atendimento, em local de fácil visualização e acesso, bem como em seu sítio eletrônico, ou em outros meios de comunicação, os seguintes documentos:

- I. Cópia deste Regulamento de prestação dos serviços;
- II. Código de Defesa do Consumidor e contato do PROCON;
- III. Portaria do Ministério da Saúde que dispõe sobre os padrões de potabilidade da água;
- IV. Carta de Serviços;
- V. Anexo Tarifário em vigor;
- VI. Tabela de preços, prazos dos serviços com outros preços públicos;
- VII. Tabela de sanções aplicáveis aos usuários;
- VIII. Relatório anual de qualidade da água, e
- IX. Cópia das outorgas de uso da água e licenças ambientais.

Artigo 158. O SAAE deverá disponibilizar à Agência Reguladora relatório contendo informações sobre o número de reclamações, agrupadas mensalmente por motivo, sistema de abastecimento de água ou de esgotamento sanitário a que se referem, percentual de reclamações não atendidas e os respectivos motivos das reclamações, sempre que solicitado.

Artigo 159. O SAAE deve desenvolver regularmente campanhas com vistas a informar ao usuário sobre a importância da utilização racional da água tratada e sobre o uso adequado das instalações sanitárias, bem como divulgar os direitos e deveres do usuário, entre outras orientações que entender necessárias.

Artigo 160. O prestador dos serviços disponibilizará aos usuários a sua Carta de Serviços ao Usuário, que deverá trazer informações claras e precisas em relação a cada um dos serviços prestados, apresentando, no mínimo, informações relacionadas a:

- I. Serviços oferecidos;
- II. Requisitos, documentos, formas e informações necessárias para acessar o serviço;
- III. Principais etapas para processamento do serviço;



SERVIÇO AUTÔNOMO DE ÁGUA E ESGOTO

CNPJ: 31.378.010/0001-99-

Rua Aimorés, 127 Bairro Centro – POCRANE – MG / CEP: 36.960-000

- IV. Previsão do prazo máximo para a prestação do serviço;
- V. Forma de prestação do serviço; e
- VI. Locais e formas para o usuário apresentar eventual manifestação sobre a prestação do serviço.

§ 1º - Além das informações descritas no caput, a Carta de Serviços ao Usuário deverá detalhar os compromissos e padrões de qualidade do atendimento relativos, no mínimo, aos seguintes aspectos:

- I. Prioridades de atendimento;
- II. Previsão de tempo de espera para atendimento;
- III. Mecanismos de comunicação com os usuários;
- IV. Procedimentos para receber e responder as manifestações dos usuários; e
- V. Mecanismos de consulta, por parte dos usuários, acerca do andamento do serviço solicitado e de eventual manifestação.

§ 2º - A Carta de Serviços ao Usuário deverá ser atualizada anualmente e disponibilizada no setor de atendimento ao usuário, bem como nos canais de atendimento virtual e no sítio eletrônico, em local de fácil visualização e acesso.

§ 3º - A Carta de Serviços ao Usuário deverá ter linguagem de fácil entendimento, com elementos que possam facilitar a compreensão dos usuários às informações transmitidas.

CAPÍTULO II- DA REMUNERAÇÃO DOS SERVIÇOS

Seção I - Da Determinação do Consumo

Artigo 161. O volume relativo ao consumo por economia e por categoria de usuário será fixado na estrutura tarifária do SAAE.

Artigo 162. O volume faturado será calculado pela diferença entre a leitura anterior e a atual.

Parágrafo único - A duração dos períodos de consumo é fixada de maneira que seja mantido o número de 12 (doze) faturas por ano, correspondente a cada um dos meses, estando sempre entre 27 e 33 dias.

Artigo 163. Para fins de faturamento pela média de consumo, o cálculo será feito com base no consumo médio dos últimos 12 (doze) meses, segundo o histórico do consumo medido.

Artigo 164. Ocorrendo troca de medidor de volume de água (hidrômetro), será iniciado novo histórico para efeito de cálculo de consumo médio.

Artigo 165. O volume de esgoto a ser faturado, mensalmente, será igual ao volume de água.



SERVIÇO AUTÔNOMO DE ÁGUA E ESGOTO

CNPJ: 31.378.010/0001-99-

Rua Aimorés, 127 Bairro Centro – POCRANE – MG / CEP: 36.960-000

§ 1º - Para determinação do volume esgoto proveniente dos imóveis que possuam sistema próprio de abastecimento de água e se utilizem da rede pública, o proprietário/usuário deverá instalar medidor de volume de água (hidrômetro) nesses sistemas, devendo garantir livre acesso para leitura dos medidores, podendo o SAAE, exigirem laudos de aferição ou calibração por organismo credenciado.

§ 2º - Para efeito de determinação do volume esgotado, no caso dos usuários que possuam sistema próprio de abastecimento de água e simultaneamente sejam abastecidos pela rede pública de água e que se utilizem da rede pública de esgoto, o valor da fatura referente à coleta, afastamento e tratamento de esgoto, será calculado pelo somatório do volume de água consumida, registrado no hidrômetro da ligação pública do SAAE e do hidrômetro da fonte própria.

§ 3º - Não havendo medidor de qualquer tipo, por inércia ou resistência do usuário, o SAAE poderá suspender o abastecimento de água e serviços de esgoto.

Seção II - Do Consumo Alterado e Solicitações de Revisões

Artigo 166. Mediante requerimento do proprietário/usuário ou seu procurador legalmente habilitado, o SAAE poderá revisar consumos já faturados, desde que comprovada a ocorrência de qualquer uma das seguintes situações:

- VI. Consumo atípico por vazamento interno detectado no imóvel;
- VII. Consumo atípico por defeito do medidor de volume de água (hidrômetro);
- VIII. Consumo atípico por erro de leitura.

Parágrafo único - Para que o SAAE receba os pedidos de revisões de consumos já faturados, o usuário deverá protocolar a solicitação em um prazo máximo de 60(sessenta) dias contados a partir da data de recebimento da fatura.

Artigo 167. Considera-se consumo atípico de água, aquele que estiver enquadrado na **Tabela do Anexo V** deste regulamento, consumidora maior no consumo auferido (medido) em relação à média de consumo do imóvel, sendo a média calculada considerando o consumo dos últimos 12 (doze) meses.

§1º - Para revisão da fatura, o SAAE deverá formalizar a situação através da abertura de Processo Administrativo devidamente autuado, contendo requerimento do usuário, vistoria técnica do SAAE atestando a existência do vazamento interno, anexando fotos ou outros documentos que comprovem os fatos.

§2º - Para o recebimento da solicitação de revisão da fatura, é obrigatória por parte do SAAE a solicitação dos seguintes documentos:

- I. Documento de identidade e CPF do responsável pela unidade usuária;



SERVIÇO AUTÔNOMO DE ÁGUA E ESGOTO

CNPJ: 31.378.010/0001-99-

Rua Aimorés, 127 Bairro Centro – POCRANE – MG / CEP: 36.960-000

II. Documento de identidade e CPF de quem está solicitando a revisão, caso não seja o responsável pela unidade usuária;

III. Cópia da fatura a ser revisada.

§3º - É obrigatória por parte do SAAE a atualização do cadastro do usuário responsável pela unidade usuária, ficando vedada a revisão da fatura sem sua devida formalização.

§4º - Para melhor comprovação dos fatos, o usuário deverá apresentar ao SAAE declaração de ocorrência do vazamento interno e as providências tomadas para o reparo, juntamente com documentos que as comprovem, tais como fotos demonstrando o problema, documento fiscal de materiais utilizados ou de serviço contratado, ou registro fotográfico do serviço executado.

§5º - O Processo Administrativo deverá ser finalizado em um prazo máximo de 30 (trinta) dias com o despacho da autoridade competente do SAAE.

§6º - Para a revisão da fatura de que trata o caput desse artigo, o cálculo deverá ser realizado considerando a média aritmética simples dos faturamentos dos últimos 12 (doze) meses, desconsiderando o valor excessivo devido ao vazamento.

§7º - No caso de reincidência dentro do período de 12 (doze) meses contados a partir do despacho anterior, e, desde que sanado o vazamento, deverá ser realizado o mesmo procedimento, porém para a revisão da fatura o mês em excesso deverá ser incluído para fins de cálculo da média dos últimos 12 (doze) meses.

§8º - O SAAE efetuará somente duas revisões de consumo atípico por vazamento interno detectado no imóvel, a cada período de 12 meses, em até três referências sequenciais, contada da data da última revisão.

§9º - No caso de valores residuais provenientes do fato apurado no mês anterior, a fatura com o resíduo deverá ser revista de acordo com o despacho anterior, não necessitando abertura de novo Processo Administrativo.

§10º - O usuário que não permitir vistoria, quando necessária, para verificação da ocorrência não terá direito à referida revisão da fatura.

§11º - O SAAE não efetuará a revisão se comprovada má fé ou negligência relativa à manutenção das instalações prediais sob responsabilidade do usuário.

Artigo 168. Na ocorrência de consumo atípico por vazamento interno detectado no imóvel, não será cobrada a tarifa referente à coleta, afastamento e tratamento do esgoto nos casos em que o vazamento tenha ocorrido nas instalações hidráulicas prediais que não tenha conexão com a rede de esgotamento sanitário, sendo o consumo determinado nos termos deste regulamento.

Artigo 169. No caso de ocorrência de consumo atípico por vazamento interno detectado no imóvel, depois de verificadas todas as possibilidades, sem que seja possível confirmação pela fiscalização, o SAAE não efetuará a revisão solicitada.



SERVIÇO AUTÔNOMO DE ÁGUA E ESGOTO

CNPJ: 31.378.010/0001-99-

Rua Aimorés, 127 Bairro Centro – POCRANE – MG / CEP: 36.960-000

Artigo 170. Na ocorrência de consumo atípico devido a defeitos ou danos no medidor de volume de água (hidrômetro), o proprietário/usuário poderá solicitar a aferição do equipamento e eventual revisão desde que o mesmo não tenha dado causa ao defeito ou irregularidade no medidor.

§1º - Constatado defeito com prejuízo ao proprietário/usuário, o SAAE providenciará a retificação das faturas de consumos anteriores, até o limite do prejuízo constatado, utilizando-se como base de cálculo os preceitos descritos neste Regulamento.

§2º - Não constatado o defeito, o proprietário/usuário pagará o valor do serviço de aferição do medidor de volume de água (hidrômetro) instalado, assim como o consumo medido.

Artigo 171. No caso de consumo atípico por erro de leitura, depois de verificadas todas as possibilidades para a ocorrência, o SAAE, efetuará a revisão do consumo faturado, sendo adotado o critério estabelecido neste Regulamento.

Artigo 172. Procedida à revisão, o proprietário/usuário deverá quitar a fatura revisada no prazo de até 15 (quinze) dias após a entrega da mesma, não o fazendo, serão aplicáveis as sanções previstas neste Regulamento.

Parágrafo único - Procedida a revisão e a fatura impugnada já tenha sido quitada, a devolução dos valores apurados como indevidos, poderão ser creditados nas próximas faturas.

Artigo 173. Todo e qualquer processo de revisão de consumo deve ser instrumentalizado e sua decisão fundamentada, arquivando-se os documentos pelo prazo prescricional.

Seção III - Das Tarifas

Artigo 174. É vedada a prestação gratuita de serviços, bem como a concessão de tarifas ou preços diferentes dos que definidos pela Agência Reguladora.

Artigo 175. Os valores das tarifas e seus respectivos reajustes serão aplicados observado o disposto nas Resoluções editadas pela Agência Reguladora, devendo ser diferenciadas, conforme as categorias de USUÁRIOS e as faixas de consumo.

Seção IV - Das Faturas

Artigo 176. A fatura referente aos serviços prestados pelo SAAE resultará do produto do volume consumido no período pelas tarifas de água, coleta, afastamento e tratamento de esgoto (quando houver), acrescido da TBO (Tarifa Básica Operacional) para cada categoria e de eventuais serviços solicitados ou prestados ao usuário no período, observado as condições estabelecidas neste Regulamento e em Resolução da Agência Reguladora.



SERVIÇO AUTÔNOMO DE ÁGUA E ESGOTO

CNPJ: 31.378.010/0001-99-

Rua Aimorés, 127 Bairro Centro – POCRANE – MG / CEP: 36.960-000

§1º - As faturas serão apresentadas ao usuário, em intervalos regulares que poderão variar entre 27 e 33 dias, de acordo com o calendário de faturamento elaborado pelo SAAE.

§2º - O SAAE orientará o usuário quanto à leitura e entrega de fatura.

§3º - O SAAE emitirá segunda via da fatura, sem ônus para o usuário, nos casos de problemas na emissão e no envio da via original ou incorreções no faturamento.

§4º - O SAAE oferecerá 6 (seis) datas de vencimento da fatura para escolha do usuário.

§5º- Excepcionalmente para o primeiro ciclo de faturamento, ou em caso de necessidade de remanejamento de rota de leitura ou reprogramação do calendário pelo SAAE, as leituras poderão ser realizadas em intervalos de, no mínimo 15 (quinze) dias e no máximo 45 (quarenta e cinco) dias corridos.

§6º - As faturas deverão ser lançadas em face do efetivo usuário dos serviços, cabendo ao proprietário do imóvel à responsabilidade pela atualização do cadastro e informação do real usuário, sob pena de ser responsabilizado pelos débitos em função da desatualização do cadastro.

§7º - Quando houver alto consumo, o SAAE alertará o usuário sobre o fato, instruindo-o para que verifique as instalações internas da unidade usuária e/ou evite desperdícios.

§8º - A fatura deverá conter obrigatoriamente as seguintes informações:

- I. Nome do usuário;
- II. Número ou código de referência e classificação da unidade usuária;
- III. Endereço da unidade usuária;
- IV. Número do medidor;
- V. Leitura anterior e atual do hidrômetro;
- VI. Consumo de água do mês correspondente à fatura;
- VII. Histórico do volume consumido nos últimos 6 (seis) meses;
- VIII. Valor total a pagar e data do vencimento da fatura;
- IX. Discriminação dos serviços prestados, com os respectivos valores;
- X. Multa e mora por atraso de pagamento, quando for o caso;
- XI. Os números dos telefones e endereços eletrônicos das Ouvidorias do SAAE e da Agência Reguladora;
- XII. Indicação da existência de parcelamento pactuado com o SAAE, com as demonstrações referentes ao parcelamento efetuado e informação de faturas pendentes;



SERVIÇO AUTÔNOMO DE ÁGUA E ESGOTO

CNPJ: 31.378.010/0001-99-

Rua Aimorés, 127 Bairro Centro – POCRANE – MG / CEP: 36.960-000

XIII. Qualidade da água fornecida, nos termos do Decreto Federal n. 5.440/2005;

XIV. Aviso sobre a constatação de alto de consumo, que poderá ser anexa.

§ 9º - Além das informações relacionadas no parágrafo anterior, fica facultado ao SAAE incluir na fatura outras informações julgadas pertinentes, campanhas de educação ambiental e sanitária, inclusive veiculação de propagandas comerciais, desde que não interfiram nas informações obrigatórias, vedadas, em qualquer hipótese, mensagens político-partidárias.

§ 10º - Caso o SAAE tenha faturado valores incorretos ou não efetuado qualquer faturamento, por motivo de sua responsabilidade, deverá observar os seguintes procedimentos:

- I. Faturamento a menor ou ausência de faturamento: não poderá efetuar cobrança complementar, exceto em casos em que o leiturista não tenha acesso ao hidrômetro;
- II. Faturamento a maior: providenciar, quando solicitada, a devolução ao usuário das quantias recebidas indevidamente, correspondentes ao período faturado incorretamente, observado o prazo de prescrição previsto na legislação.

a) No caso do inciso II, a devolução deverá ser efetuada até o primeiro faturamento posterior à constatação da cobrança a maior por meio de compensação nas faturas subsequentes, ou se constatado valor expressivo, a devolução poderá, a pedido do usuário, ser feita através de depósito em caixa.

§ 11º - Para o cálculo das diferenças a devolver, as tarifas deverão ser aplicadas de acordo com os seguintes critérios:

- I. Quando houver diferenças a devolver: tarifas em vigor no período correspondente às diferenças constatadas, conforme critérios definidos neste Regulamento;
- II. Quando a tarifa for estruturada por faixas, a diferença a devolver deve ser apurada mês a mês, levando em conta a tarifa relativa a cada faixa complementar;
- III. Caso haja discordância em relação à cobrança ou respectivos valores, o usuário poderá apresentar recurso junto ao SAAE, no prazo de 15 (quinze) dias a partir da comunicação.

§ 12º - O SAAE deliberará no prazo de 15 (quinze) dias, contados do recebimento do recurso, o qual, se indeferido, deverá ser comunicado ao usuário, por escrito, juntamente com a respectiva fatura, quando pertinente, a qual deverá referir-se exclusivamente ao ajuste do faturamento, com vencimento previsto para 10 (dez) dias úteis.

§ 13º - Da decisão do SAAE caberá recurso, no prazo de 15 (quinze) dias, à Agência Reguladora, sendo recebido em seu efeito suspensivo, exceto por deliberação em contrário da Agência, nos termos do seu Regimento Interno.

§ 14º - O disposto no caput e nos parágrafos deste artigo refere-se somente às diferenças apuradas no processo de faturamento, não estando relacionado a cobranças de possíveis irregularidades na ligação de água.



SERVIÇO AUTÔNOMO DE ÁGUA E ESGOTO

CNPJ: 31.378.010/0001-99-

Rua Aimorés, 127 Bairro Centro – POCRANE – MG / CEP: 36.960-000

§ 15º - Para fins de faturamento pela média de consumo, o cálculo será feito com base no consumo médio dos últimos 12 (doze) meses, segundo o histórico do consumo medido, ou pelo consumo mínimo da categoria de usuário no caso de o consumo médio ser inferior àquele.

§ 16º - Nos prédios ligados clandestinamente às redes públicas, as tarifas de água e/ou de esgoto serão devidas desde a data em que o SAAE iniciou a operação no logradouro, onde está situado aquele prédio, ou a partir da data da expedição do alvará de construção, quando não puder ser verificada a época da ligação à rede pública, limitada ao período máximo de 60 (sessenta) meses.

§ 17º - A fatura poderá ser cancelada ou alterada a pedido do interessado ou por iniciativa do SAAE, nos seguintes casos:

- I. Demolição;
- II. Fusão de economias;
- III. Incêndio;
- IV. Interrupção da prestação dos serviços de abastecimento de água e/ou de esgotamento sanitário.
 - a) O cancelamento ou alteração da fatura vigorará a partir da data do pedido do usuário ou, quando a iniciativa for do SAAE, de sua anotação no cadastro do SAAE, não tendo efeito retroativo.

§ 18º - As faturas não quitadas até a data do seu vencimento, bem como as devoluções de valores cobrados indevidamente dos usuários pelo SAAE, sofrerão acréscimos de juros de mora, multa e correção monetária, conforme legislação municipal e contratos celebrados.

§ 19º - O pagamento de uma fatura não implicará na quitação de eventuais débitos anteriores.

§ 20º - O SAAE poderá efetuar a cobrança dos serviços na forma de duplicata especialmente emitida, sujeita a protesto e a execução e/ou inscrição dívida ativa.

§ 21º - O pagamento da fatura não impede que o usuário reclame a devolução dos valores considerados como indevidos até o prazo máximo de 60 (sessenta) dias.

§ 22º - O SAAE disporá de mecanismos de identificação de pagamento em duplicidade, impondo-se que as referidas devoluções ocorram preferencialmente até o próximo faturamento:

- I. Os valores pagos em duplicidade pelos usuários, quando não houver solicitação em contrário, deverão ser devolvidos automaticamente nos faturamentos seguintes em forma de crédito.

Artigo 177. No cálculo da fatura a ser cobrado, o valor nunca poderá ser inferior a TBO para cada categoria.

Artigo 178. A cada ligação corresponderá apenas uma única fatura.

Artigo 179. Nos casos dos condomínios edifícios horizontais e verticais em que todas as economias estejam hidrometradas e os consumos individualizados, as faturas serão



SERVIÇO AUTÔNOMO DE ÁGUA E ESGOTO

CNPJ: 31.378.010/0001-99-

Rua Aimorés, 127 Bairro Centro – POCRANE – MG / CEP: 36.960-000

individualizadas e emitidas para cada uma das economias, conforme estabelecido neste Regulamento.

Parágrafo único - Será emitida fatura única para os condomínios edifícios horizontais e verticais, onde as economias não sejam individualizadas e hidrometradas.

Artigo 180. Aos usuários que possuam fontes próprias de abastecimento e também sejam abastecidos pelas redes públicas de água e esgoto, a fatura de esgoto da rede pública será calculada pelo consumo apurado no medidor de volume de água (hidrômetro), considerando-se somente uma economia.

Artigo 181. Para efeito de cálculo da fatura do período, o volume de esgotos corresponderá ao volume de água faturada pelo SAAE, ou consumida de fonte própria de abastecimento, medida ou apurada na forma prevista neste Regulamento, observada a categoria em que esteja classificada a ligação.

Artigo 182. Os hospitais públicos ou particulares conveniados com a Secretaria Municipal de Saúde, para o cálculo da fatura, serão equiparados às condições e tarifas da categoria “Público”.

Artigo 183. As faturas serão entregues com a antecedência, fixada em norma específica do SAAE, em relação à data do respectivo vencimento, nos endereços das ligações constantes do cadastro SAAE, sendo que a falta de recebimento da fatura não desobriga o usuário de seu pagamento, podendo obter junto ao SAAE a segunda via da conta tida como extraviada.

Artigo 184. A critério do SAAE, poderão ser lançados nas faturas, além do consumo, outros serviços e débitos, objetivando a emissão de um documento financeiro único, desde que tais serviços tenham sido solicitados pelo usuário.

Artigo 185. As faturas mensais vencidas ou não, deverão ser pagas nos estabelecimentos bancários credenciados pelo SAAE, ficando expressamente proibido o pagamento diretamente no atendimento comercial da Autarquia.

Seção V - Dos Créditos

Artigo 186. Os valores faturados dos serviços de fornecimento de água e a prestação dos serviços de coleta, afastamento e tratamento de esgoto sanitário, constantes da MATRIZ TARIFÁRIA do SAAE, deverão ser pagos através de fatura, no mês subsequente ao da prestação dos serviços.

Artigo 187. Os valores faturados dos serviços discriminados na MATRIZ TARIFÁRIA do SAAE poderão ser divididos em até 12 (doze) parcelas mensais e sucessivas, iguais ou não, acrescidos de juros de 1% (um por cento) ao mês, corrigidas mensalmente, conforme a variação do IPC-A (Índice de Preços ao Consumidor Amplo), pagos através da fatura mensal de consumo e serviços, de RDD –Recebimento de Documentos Diversos, ou boleto.



SERVIÇO AUTÔNOMO DE ÁGUA E ESGOTO

CNPJ: 31.378.010/0001-99-

Rua Aimorés, 127 Bairro Centro – POCRANE – MG / CEP: 36.960-000

§ 1º - O valor mínimo de cada parcela para pagamento dos serviços prestados pelo SAAE não poderá ser inferior a 2 (duas) UFPN - Unidade Fiscal do Município de Pocrane vigente à época da prestação dos serviços.

§ 2º - Excepcionalmente, poderá ser deferido parcelamento em até 60 (sessenta) meses aos proprietários/usuários enquadrados na categoria Residencial Social ou Residencial Padrão, mediante laudo de avaliação social, elaborado pelo setor de Atendimento do SAAE, cuja parcela mínima não poderá ser inferior a 1 (uma) UFPN - Unidade Fiscal do Município de Pocrane, vigente à época da prestação dos serviços.

Artigo 188. Os serviços discriminados na MATRIZ TARIFÁRIA do SAAE, a exceção dos serviços relacionados com os novos empreendimentos, serão pagos em uma única parcela.

Artigo 189. A falta de pagamento de fatura até a data do vencimento sujeitará o usuário ou titular do imóvel ao acréscimo por impontualidade e à suspensão do fornecimento de água, além de outras sanções.

Artigo 190. As faturas não quitadas até a data do vencimento sofrerão multa moratória de 2% acrescidos de juros legais de 1% ao mês e corrigidas monetariamente pelo IPCA (Índice Nacional de Preços ao Consumidor Amplo), ou outro que venha substituí-lo em caso de sua extinção.

Seção VI - Dos Débitos

Artigo 191. Na existência de débito da ligação de água e esgoto cadastrada pelo SAAE, superior a 35 (trinta e cinco) dias, não se atenderá solicitação de quaisquer serviços sem que antes ocorra o competente pagamento do débito.

Artigo 192. Os débitos relativos ao abastecimento de água, coleta, afastamento, tratamento de esgoto e outros serviços prestados pelo SAAE, poderão ser parcelados conforme definido neste Regulamento.

Parágrafo único - A data do vencimento de cada parcela será indicada na correspondente guia de recolhimento, ficando autorizado o SAAE a incluir o valor do parcelamento na fatura mensal de consumo de água e esgoto.

Artigo 193. Poderá requerer parcelamento o proprietário/usuário ou o seu representante legal, na forma da lei civil, devidamente comprovado.

Artigo 194. A todo débito vencido, inscrito ou não em dívida ativa ou ajuizado, poderá ser concedido parcelamento a requerimento do proprietário/usuário ou seu representante legal, em até 120 (cento e vinte) parcelas mensais e sucessivas, iguais ou não, corrigidas mensalmente conforme a variação do IPC-A (Índice de Preços ao Consumidor Amplo).

§ 1º - Considera-se débito a soma do principal, dos juros, da multa de mora e demais acréscimos previstos neste Regulamento e na legislação vigente.



SERVIÇO AUTÔNOMO DE ÁGUA E ESGOTO

CNPJ: 31.378.010/0001-99-

Rua Aimorés, 127 Bairro Centro – POCRANE – MG / CEP: 36.960-000

§ 2º - O parcelamento será autorizado para cada cadastro de usuário.

§ 3º - O número de meses e o valor mínimo de cada parcela para pagamento obedecerão ao abaixo descrito:

- I. Débitos de até 24 (vinte e quatro) UFC, parcelamento em até 24 (vinte e quatro) meses e parcela com valor mínimo de 1(uma) UFC;
- II. Débitos de 24,01 (vinte quatro inteiros e um décimo) UFC até 72 (setenta e duas) UFC, parcelamento em até 36 (trinta e seis) meses e parcela mínima de 2 (duas) UFC;
- III. Débitos de 72,01 (setenta dois inteiros e um décimo) UFC até 144 (cento e quarenta e quatro) UFC, parcelamento em até 48 (quarenta e oito) meses e parcela mínima de 3 (três) UFC;
- IV. Débitos de 144,01 (cento quarenta quatro inteiros e um décimo) UFC até 240 (duzentos e quarenta) UFC, parcelamento em até 60 (sessenta) meses e parcela mínima de 4 (quatro) UFC;
- V. Débitos de 240,01 (duzentos quarenta inteiros e um décimo) UFC até 360 (trezentos e sessenta) UFC, parcelamento em até 72 (setenta e dois) meses e parcela mínima de 5 (cinco) UFC;
- VI. Débitos de 360,01 (trezentos e sessenta inteiros e um décimo) UFC até 504 (quinhentos e quatro) UFC, parcelamento em até 84 (oitenta e quatro) meses e parcela mínima de 6 (seis) UFC;
- VII. Débitos de 504,01 (quinhentos e quatro inteiros e um décimo) UFC até 672 (seiscentos e setenta e dois) UFC, parcelamento em até 96 (noventa e seis) meses e parcela mínima de 7 (sete) UFC;
- VIII. Débitos de 672,01 (seiscentos e setenta dois inteiros e um décimo) UFC até 864 (oitocentos e sessenta e quatro) UFC, parcelamento em até 108 (cento e oito) meses e parcela mínima de 8 (oito) UFC;
- IX. Débitos de superiores a 864,01 (oitocentos e sessenta quatro inteiros e um décimo) UFC, parcelamento em até 120 meses.

§ 4º - Excepcionalmente, poderá ser deferido parcelamento de débitos em até 120 (cento e vinte) meses aos proprietários/usuários enquadrados na categoria Residencial Social ou Residencial Padrão, cuja média de consumo dos últimos 12 (doze) meses não ultrapasse 30 m³ (trinta metros cúbicos), observando-se o valor mínimo de 1 (uma) UFC para cada parcela, independentemente do escalonamento estabelecido no parágrafo anterior.

§ 5º - Excepcionalmente, mediante solicitação da Diretoria de Atendimento e expressa autorização do Diretor do SAAE poderão ser realizados parcelamentos que excedam as limitações descritas nos § 3º e § 4º.

Artigo 195. O requerimento de parcelamento dos débitos, formulado pelo proprietário/usuário ou seu representante legal, implica confissão irretratável do débito.



SERVIÇO AUTÔNOMO DE ÁGUA E ESGOTO

CNPJ: 31.378.010/0001-99-

Rua Aimorés, 127 Bairro Centro – POCRANE – MG / CEP: 36.960-000

Artigo 196. O pedido de parcelamento de débito deverá obedecer aos modelos fixados pelo SAAE, competindo à Diretoria de Atendimento deferir os pedidos de parcelamento de débitos não ajuizados e à Direção Geral do SAAE, que após análise da Assessoria Jurídica decidirá sobre o deferimento dos pedidos quando se tratar de débitos ajuizados, sobrestando o processo de execução até quitação final.

§ 1º - O requerimento de parcelamento em ambos os casos, deverá ser instruído com cópia simples dos seguintes documentos:

- I. Cédula de Identidade (RG);
- II. Cadastro de Pessoas Físicas (CPF);
- III. Comprovante de ser o proprietário de imóvel ou usuário dos serviços prestados por esta Autarquia de fornecimento de água, coleta, afastamento e tratamento de esgoto no período objeto do débito a ser parcelado.

§ 2º - Para usufruir dos benefícios constantes deste Regulamento, o proprietário/usuário, deverá comparecer ao atendimento presencial, ou mediante procurador legalmente constituído para esse fim por instrumento público ou particular.

§ 3º - Em todos os parcelamentos de débitos ajuizados, ficará o executado responsabilizado pelo pagamento das custas e despesas processuais.

§ 4º - Os débitos existentes em nome do proprietário/usuário serão consolidados tendo por base a data da formalização do pedido de parcelamento.

§ 5º - Protocolizado o pedido de parcelamento, não se admitirá a inclusão de outros débitos.

Artigo 197. O acordo para pagamento parcelado considerar-se-á:

- I. Celebrado, após a assinatura do termo de acordo e pagamento da primeira parcela;
- II. Rompido, com a falta de recolhimento, no prazo fixado, de qualquer das parcelas subsequentes à primeira.

§ 1º - Em se tratando de débito ajuizado, o parcelamento somente produzirá efeitos, desde que prestadas as garantias legais, sendo que a execução somente terá seu curso suspenso, após assinado o termo de acordo, com o recolhimento da primeira parcela, ainda que o parcelamento tenha sido deferido antes da garantia processual.

§ 2º - Verificada a inadimplência de qualquer das parcelas por mais de 60 (sessenta) dias do seu vencimento, o parcelamento será cancelado, com conseqüente exigência do débito remanescente.

Artigo 198. O débito parcelado na forma do artigo anterior será corrigido monetariamente pelo IPCA (Índice Nacional de Preços ao Consumidor Amplo), ou outro que venha substituí-lo em caso de sua extinção, podendo ainda, ser substituído automaticamente, por outro índice, a critério da direção do SAAE.



SERVIÇO AUTÔNOMO DE ÁGUA E ESGOTO

CNPJ: 31.378.010/0001-99-

Rua Aimorés, 127 Bairro Centro – POCRANE – MG / CEP: 36.960-000

Artigo 199. Ocorrendo o rompimento do acordo, prosseguir-se-á, independentemente de notificação, na cobrança do débito remanescente, sujeitando-se o saldo devedor à atualização monetária na forma prevista neste Regulamento.

§ 1º - O rompimento do acordo acarretará, conforme o caso:

- I. A inscrição e ajuizamento de débito não inscrito na dívida ativa;
- II. O imediato prosseguimento na execução do débito inscrito e ajuizado.

§ 2º - Os débitos objeto de parcelamento, sem prejuízo das providências previstas nos incisos I e II do § 1º deste artigo, poderão ser objeto de um único reparcelamento, nas mesmas condições aqui definido.

§ 3º - Os débitos existentes e que compuseram o total do acordo ficam suspensos até quitação final do avençado, devendo ser restabelecidos, devidamente corrigidos e acrescidos de juros, desde a sua origem, deduzindo-se deles os valores que foram pagos pelo usuário, rateado pela quantidade de débitos existentes, caso seja rompido o acordo.

Artigo 200. Fica a Direção Geral do SAAE, com amparo de sua Assessoria Jurídica, autorizada:

- I. A requerer judicialmente a suspensão temporária dos processos de execução cujos valores consolidados sejam iguais ou inferiores a R\$ 2.000,00 (dois mil reais) ou outro valor que venha a ser instituído pela legislação vigente que trata da matéria;
- II. A propor o não ajuizamento de execuções que se enquadrem nas exigências do inciso I.

§ 1º - O disposto nos incisos I e II não se aplica aos processos de execução ou em vias de ajuizamento em que o proprietário devedor possua outros débitos em cobrança judicial.

§ 2º - Na hipótese da ocorrência de novos débitos de responsabilidade dos usuários cujas execuções estejam suspensas ou cujo não ajuizamento da ação esteja autorizado, na forma dos incisos I e II, mas cujo valor ultrapasse o limite referido no inciso I, a cobrança judicial, bem como o ajuizamento da ação de execução, deverá ser reativada.

Artigo 201. Aplica-se aos débitos do SAAE, subsidiariamente, na ausência de lei específica, o disposto na legislação municipal.



SERVIÇO AUTÔNOMO DE ÁGUA E ESGOTO

CNPJ: 31.378.010/0001-99-

Rua Aimorés, 127 Bairro Centro – POCRANE – MG / CEP: 36.960-000

CAPÍTULO III - DA SUSPENSÃO, INTERRUPÇÃO E DO RESTABELECIMENTO DOS SERVIÇOS

Seção I - Da Suspensão dos Serviços

Artigo 202. Independentemente da aplicação das sanções pecuniárias previstas neste Regulamento, o SAAE poderá suspender o fornecimento da água nos seguintes casos:

- I. Impontualidade no pagamento da fatura;
- II. Construção utilizando fontes de abastecimento de água sem regularização perante o SAAE;
- III. Remoção e ocupação de prédio sem regularização perante o SAAE;
- IV. Instalação de injetores ou bombas de sucção diretamente na rede ou ramal predial;
- V. Desvio de água para si ou terceiros;
- VI. Desperdício de água quando vigentes regras de racionamento;
- VII. Ligação clandestina ou abusiva;
- VIII. Intervenção no ramal predial externo, suas conexões e dispositivos;
- IX. Imóveis abandonados;
- X. Ausência prolongada do usuário, mediante solicitação escrita deste ou de pessoa autorizada;
- XI. Interconexões perigosas, suscetíveis de contaminarem as redes de distribuição e causarem danos à saúde de terceiros;
- XII. Impedir a leitura ou manutenção do hidrômetro;
- XIII. Outras normas da Agência Reguladora.

§ 1º - No caso de suspensão do fornecimento de água, todos os custos para realização dos serviços serão a expensas do usuário.

§ 2º - Suspenso o fornecimento decorrente dos incisos IV, VII, XI e XII, o restabelecimento do abastecimento dependerá de nova ligação dentro do padrão SAAE, vigente à época, e após o pagamento dos custos para realização dos serviços.

§ 3º - Cessados os motivos que determinaram a suspensão ou satisfeitas as condições para a ligação, será restabelecido o fornecimento de água, mediante o pagamento do preço do serviço correspondente.



SERVIÇO AUTÔNOMO DE ÁGUA E ESGOTO

CNPJ: 31.378.010/0001-99-

Rua Aimorés, 127 Bairro Centro – POCRANE – MG / CEP: 36.960-000

Artigo 203. O Corte no fornecimento de água será executado pelo SAAE, sequencialmente, nas seguintes modalidades:

- I. **Corte do Fornecimento no REGISTRO:** ocorre quando o usuário está em débito com o SAAE, por mais de 65 (sessenta e cinco) dias ou quando deixar de observar as Normas estabelecidas pelo SAAE;
- II. **Corte do Fornecimento com LENTILHA:** ocorre quando o usuário viola o corte no Registro;
- III. **Corte do Fornecimento no RAMAL:** com a RETIRADA DO HIDRÔMETRO, quando o usuário viola o corte com lentilha, retirando-a ou danificando-a ou quando o usuário não permite o acesso ao padrão (hidrômetro) para realização de leituras ou qualquer outro serviço;
- IV. **Corte da Ligação em DEFINITIVO:** ocorre quando o usuário interfere no ramal predial, executando ligação direta do imóvel à rede de distribuição do SAAE ou quando o mesmo solicita o corte.

§ 1º - Do Corte do Fornecimento **no REGISTRO:**

- I. Consiste no fechamento do registro da ligação predial, anterior ao hidrômetro, e colocação de lacre no registro;
- II. O Corte e religação serão executados pela Seção de Contas e Consumo do SAAE e/ou seus prepostos;
- III. A violação do lacre será punida com multa, conforme previsto na legislação em vigor.

§ 2º - Do corte do fornecimento **com LENTILHA:**

- I. Consiste no bloqueio do fluxo de água, ao imóvel do usuário, mediante instalação de lentilha e colocação de lacre, na virola do hidrômetro;
- II. O corte e religação serão executados pela Seção de Contas e Consumo do SAAE e/ou seus prepostos;
- III. A violação do lacre será punida com multa, conforme definido neste Regulamento.

§ 3º - Do Corte do fornecimento **no RAMAL, com RETIRADA DO HIDRÔMETRO:**

- I. Consiste no bloqueio do fluxo de água, ao imóvel do usuário, executado no ramal predial, fora da propriedade do usuário, e na retirada do hidrômetro;
- II. O corte e religação serão executados pela Seção Contas e Consumo do SAAE, e/ou seus prepostos;
- III. A violação do corte será punida com multa, conforme previsto neste Regulamento.

§ 4º - Do Corte do fornecimento **em DEFINITIVO.**



SERVIÇO AUTÔNOMO DE ÁGUA E ESGOTO

CNPJ: 31.378.010/0001-99-

Rua Aimorés, 127 Bairro Centro – POCRANE – MG / CEP: 36.960-000

- I. Consiste na desativação da ligação predial. Exige acesso obrigatório à rede de distribuição, onde se pluga a tomada de água diretamente na parede do tubo, e inutiliza-se o ramal;
- II. O corte e religação serão executados pela Seção Contas e Consumo do SAAE e/ou seus prepostos;
- III. O corte da ligação em definitivo retira o consumidor do cadastro do SAAE. Para retornar o fornecimento de água ao imóvel, o interessado deverá solicitar nova ligação e quitar os débitos do imóvel em atraso;
- IV. O corte definitivo também poderá ser executado por solicitação do usuário, desde que não existam débitos no SAAE.

§ 5º – Da Violação do corte.

- I. No REGISTRO: A violação do lacre será punida com multa, conforme previsto neste Regulamento;
- II. Na LENTILHA: A violação do corte na Lentilha se caracteriza pela intervenção indevida no ramal predial de água. O usuário será punido com multa conforme previsto neste Regulamento;
- III. No RAMAL: A violação do corte no Ramal é caracterizada como ligação Clandestina e intervenção indevida no ramal, devendo ser tomadas as medidas cabíveis, com encaminhamento do fato à autoridade competente, para instauração de inquérito policial;
- IV. Em DEFINITIVO: A violação do corte é caracterizada como ligação Clandestina e intervenção indevida na rede de distribuição do SAAE. O usuário será punido com multa conforme previsto na legislação vigente, devendo ser tomadas as medidas cabíveis, com encaminhamento do fato à autoridade competente, para instauração de inquérito policial.

§ 6º - Do Restabelecimento do fornecimento da água - Após o pagamento das tarifas em atraso e/ou dos valores inerentes à multa por violação, a autarquia deverá efetuar o restabelecimento do fornecimento da água no prazo máximo de 48 (quarenta e oito) horas.

§ 7º - Da apresentação das contas - O usuário que teve seu fornecimento de água interrompido por inadimplência, ao efetuar o pagamento poderá apresentar o comprovante de pagamento ao SAAE, para que seja providenciada a religação o mais rápido possível, dentro do prazo estabelecido neste Regulamento.

§ 8º - O prazo máximo para religação começa a contar a partir do recebimento do SAAE do arquivo bancário com o comprovante de pagamento ou pela notificação do próprio usuário com a comprovação de quitação dos débitos que originaram o corte.



SERVIÇO AUTÔNOMO DE ÁGUA E ESGOTO

CNPJ: 31.378.010/0001-99-

Rua Aimorés, 127 Bairro Centro – POCRANE – MG / CEP: 36.960-000

Seção II - Do Cancelamento das Ligações de Água

Artigo 204. As ligações prediais poderão ser canceladas nos casos de:

- I. Interdição judicial ou administrativa;
- II. Desapropriação de imóvel para abertura de via pública;
- III. Incêndio ou demolição;
- IV. Fusão de ligações;
- V. Restabelecimento irregular de ligação;
- VI. Por solicitação do proprietário do imóvel, desocupado, a qualquer tempo;
- VII. Suspensão do fornecimento por período superior a 180 (cento e oitenta) dias, por solicitação do usuário;
- VIII. Abandono do imóvel por período superior a 180 (cento e oitenta) dias, sem a solicitação do proprietário para suspensão dos serviços.

§ 1º - No cancelamento de ligação de água prevista neste Regulamento, serão retirados o cavalete e o medidor de volume de água (hidrômetro) e desligada a tubulação do ramal predial no registro de derivação (ferrule) junto à rede e o cancelamento do cadastro.

§ 2º - Para o caso aludido no inciso II e III, ou em casos excepcionais, devidamente autorizados pelo Diretor do SAAE, as despesas correrão por conta do SAAE.

§ 3º - Nos demais casos, a responsabilidade pelo pagamento será do proprietário do imóvel, que poderá requerer o cancelamento da ligação de água, pagando os respectivos custos conforme definidos na Matriz Tarifária do SAAE, desde que esteja quite com suas obrigações perante o SAAE.

Seção III - Da Interrupção dos Serviços

Artigo 205. O SAAE assegurará o serviço de fornecimento de água e de coleta de esgoto sanitário de forma contínua, sem interrupções decorrentes de deficiência nos sistemas ou capacidade inadequada, garantindo sua disponibilidade durante as 24 (vinte e quatro) horas do dia, ressalvada as disposições contidas neste Regulamento.

Artigo 206. O SAAE se obriga a divulgar com antecedência mínima de 24 (vinte e quatro) horas, através dos meios de comunicação disponíveis, as interrupções programadas de seus serviços que possam afetar o abastecimento de água.



SERVIÇO AUTÔNOMO DE ÁGUA E ESGOTO

CNPJ: 31.378.010/0001-99-

Rua Aimorés, 127 Bairro Centro – POCRANE – MG / CEP: 36.960-000

Parágrafo único - Em situação de emergência, a divulgação da interrupção do fornecimento de água será feita de imediato, depois de identificada a área de abrangência da emergência.

Artigo 207. No caso de interrupção do serviço com duração superior a 24 (vinte e quatro) horas, o SAAE deverá prover fornecimento de emergência às unidades usuárias que prestem serviços essenciais à população.

Parágrafo único - O fornecimento de emergência, de que trata o caput deste artigo, deverá ser medido com o conhecimento do responsável pela unidade usuária, para cobrança por parte do SAAE.

Artigo 208. O serviço de abastecimento de água poderá ser interrompido, a qualquer tempo, sem prejuízo de outras sanções e nos termos da lei, nos seguintes casos:

- I. Situações que atinjam a segurança de pessoas e bens, especialmente as de emergência e as que coloquem em risco a saúde da população ou de trabalhadores dos serviços de saneamento básico;
- II. Manipulação indevida, por parte do usuário, da ligação predial, inclusive medidor, ou qualquer outro componente da rede pública;
- III. Necessidade de efetuar reparos, modificações ou melhorias urgentes no sistema;
- IV. Revenda ou abastecimento de água a terceiros;
- V. Ligação clandestina ou religação à revelia;
- VI. Deficiência técnica e/ou de segurança das instalações da unidade usuária que ofereça risco iminente de danos a pessoas ou bens;
- VII. Solicitação do usuário, nos limites deste Regulamento;
- VIII. Negativa do usuário em permitir a instalação de dispositivo de leitura de água consumida, após ter sido previamente notificado a respeito.

Parágrafo único - Deve o SAAE, após a interrupção dos serviços, comunicar imediatamente o usuário dos motivos da interrupção dos serviços, informando quais as providências necessárias para o religamento do abastecimento de água, salvo na situação prevista no inciso VII deste artigo.

Artigo 209. O SAAE, após aviso ao usuário, com comprovação do recebimento e antecedência mínima de 30 (trinta) dias da data prevista para a suspensão, poderá suspender a prestação dos serviços de abastecimento de água e/ou de esgotamento sanitário:

- I. Por inadimplemento do usuário do pagamento das tarifas e/ou taxas;
- II. Pela negativa de acesso ou imposição de obstáculo para a leitura do hidrômetro, manutenção ou substituição; e



SERVIÇO AUTÔNOMO DE ÁGUA E ESGOTO

CNPJ: 31.378.010/0001-99-

Rua Aimorés, 127 Bairro Centro – POCRANE – MG / CEP: 36.960-000

III. Quando não for solicitada a ligação definitiva, após concluída a obra atendida por ligação temporária.

§ 1º - É vedado ao SAAE efetuar a suspensão dos serviços pelo impedimento de acesso ao hidrômetro do usuário que não tenha sido tempestivamente notificado acerca de dificuldade de efetivação da leitura, manutenção ou substituição do hidrômetro.

§ 2º - O aviso prévio e as notificações formais devem ser escritos de forma compreensível e de fácil entendimento, servindo a fatura como documento hábil desde que certificada a entrega, e contendo no mínimo: data de emissão do aviso, referência (s) da (s) fatura (s) em atraso e seu (s) valor (es) sem correção (no caso da causa ser por inadimplemento) ou discriminação do motivo de impedimento de acesso ao hidrômetro (quando for o caso).

§ 3º - Ao efetuar a suspensão dos serviços, o SAAE deverá entregar aviso discriminando o motivo gerador da suspensão e, quando for o caso, indicação das faturas que caracterizaram a inadimplência.

§ 4º - Será considerada suspensão indevida aquela que não estiver amparada neste Regulamento.

§ 5º - Constatada que a suspensão dos serviços de abastecimento de água e/ou de coleta de esgoto sanitário foi indevida, o SAAE ficará obrigado a efetuar a religação, no prazo máximo de 12 (doze) horas, sem ônus para o usuário.

§ 6º - No caso de suspensão indevida do fornecimento, o SAAE deverá creditar na fatura subsequente, a título de indenização ao usuário, o maior valor dentre:

a) O dobro do valor estabelecido para o serviço de religação de urgência; ou

b) 20% (vinte por cento) do valor líquido da última fatura emitida antes da interrupção indevida da unidade usuária.

§ 7º - Quando a prestação dos serviços for suspensa pelo SAAE, seja em razão de inadimplência, impedimento de acesso ao hidrômetro do usuário ou ainda por solicitação do usuário, o SAAE suspenderá a emissão de faturas até a solicitação de religação por parte do usuário, salvo em resíduo de corte e ou ato irregular sem prejuízo do pagamento dos preços públicos autorizados para o serviço.

§ 8º - Para fins de adimplemento do usuário considera-se a efetiva informação ao SAAE, seja por compensação bancária ou apresentação do comprovante de pagamento, com emissão de protocolo de atendimento.

Artigo 210. O usuário com débitos vencidos, resultantes da prestação do serviço, poderá ter seu nome registrado nas instituições de proteção ao crédito e cobrado judicialmente, após esgotadas as medidas administrativas para a cobrança.

Artigo 211. Havendo acordo de parcelamento dos débitos, o usuário poderá fazer a solicitação para ter seus serviços restabelecidos.



SERVIÇO AUTÔNOMO DE ÁGUA E ESGOTO

CNPJ: 31.378.010/0001-99-

Rua Aimorés, 127 Bairro Centro – POCRANE – MG / CEP: 36.960-000

Artigo 212. Fica vedada ao SAAE a realização de corte de fornecimento de água tratada após as 12 (doze) horas das sextas-feiras ou na véspera de feriados nacionais, estaduais ou municipais.

CAPÍTULO IV - DAS CONSTATAÇÕES, SANÇÕES E RECURSOS

Seção I - Da Constatação

Artigo 213. O servidor do SAAE, agente de fiscalização, que constatar transgressão às disposições deste Regulamento emitirá o AUTO DE INFRAÇÃO, no qual constará a síntese do que constatou, registrando corretamente o fato.

§ 1º - Uma via do AUTO DE INFRAÇÃO será entregue ao usuário mediante recibo, ou à pessoa que resida no imóvel ou com ele tenha alguma relação, no ato da sua elaboração.

§ 2º - Recusando-se o usuário, ou a pessoa presente, a receber o AUTO DE INFRAÇÃO, o funcionário certificará o fato no verso da via pertencente ao SAAE, descrevendo as principais características físicas do recusante.

§ 3º - Em última hipótese, o agente fiscal anotará o fato com o testemunho de uma ou mais pessoas devidamente identificadas.

Artigo 214. O servidor será responsável pela autuação expedida, ficando sujeito a penalidades no caso de dolo ou culpa.

Seção II - Das Sanções Pecuniárias

Artigo 215. A inobservância das disposições deste Regulamento sujeita o infrator à notificação e imposição de penalidades, sendo elas sanções pecuniárias, suspensão do fornecimento de água, quando for o caso, e comunicação à autoridade policial quando a infração representar lesão aos cofres públicos, a juízo do agente do SAAE que atender a ocorrência.

Artigo 216. Considera-se infração passível de sanção pecuniária à qual será imposta à respectiva multa:

- I. **INFRAÇÃO GRAVE:** violação ao disposto nos incisos I, II, III, IV, V, VI, VII, XII, XIV, XXII, do Artigo 10º, cuja pena pecuniária será de será de 100 vezes o valor da TBO da categoria do usuário;*vide Anexo IX – Tabela de Sanções Pecuniárias.*
- II. **INFRAÇÃO MÉDIA:** violação ao disposto nos incisos X, XI, XIII, XVI, XVII, XVIII, XX, XXIII, XXV, XXVI, XXVII, XXXI, XXXIII do artigo 10º; sendo a pena pecuniária por tal conduta imposta no valor de 50 vezes o valor da TBO da categoria do usuário;*vide Anexo IX – Tabela de Sanções Pecuniárias.*
- III. **INFRAÇÃO LEVE:** violação ao disposto nos incisos IX, XXIV, XXVIII, XXIX, XXX e XXXII do artigo 10º, e demais violações ao Regulamento, sendo a pena pecuniária por tal



SERVIÇO AUTÔNOMO DE ÁGUA E ESGOTO

CNPJ: 31.378.010/0001-99-

Rua Aimorés, 127 Bairro Centro – POCRANE – MG / CEP: 36.960-000

conduta imposta no valor de 25 vezes o valor da TBO da categoria do usuário; *vide Anexo IX– Tabela de Sanções Pecuniárias.*

§ 1º - Constatado nas infrações que houve apropriação indevida de água, os consumos suprimidos serão apurados em função do consumo médio dos três meses posteriores a regularização da ligação com hidrometria (medição) por um período retroativo a 60 meses, quando não identificada a data da ocorrência, aplicando-se a tarifa vigente, em uma única vez.

§ 2º - As despesas com a interrupção e o restabelecimento do fornecimento de água correrão por conta do usuário, sem prejuízo da cobrança dos débitos existentes.

§ 3º - Nas infrações onde não ocorra prejuízo ao SAAE, antes da imposição da multa e sendo possível reparar a lesão à norma, será notificado o infrator para que regularize a situação fixando-lhe prazo razoável, nunca superior a 30 (trinta) dias, após o qual, tomará as providências cabíveis, inclusive com a imposição de multa e execução dos serviços, se for o caso, a expensas do proprietário/usuário infrator.

§ 4º - O pagamento da multa não elide a irregularidade, ficando o infrator obrigado a regularizar as obras ou instalações em desacordo com as disposições deste Regulamento.

§ 5º - Cessados os motivos que determinaram à interrupção ou satisfeitas às condições para a ligação, será restabelecido o fornecimento de água, mediante o pagamento do preço do serviço correspondente.

Seção III - Dos Recursos

Artigo 217. Será assegurado ao usuário o direito de recorrer ao SAAE no prazo de 10 (dez) dias contados da ocorrência notificada, mesmo que tenha havido recusa em receber o documento.



SERVIÇO AUTÔNOMO DE ÁGUA E ESGOTO

CNPJ: 31.378.010/0001-99-

Rua Aimorés, 127 Bairro Centro – POCRANE – MG / CEP: 36.960-000

TÍTULO IV - PARTE ESPECIAL

CAPÍTULO I - DAS DISPOSIÇÕES FINAIS

Seção I - Das Disposições Finais

Artigo 218. Constatado, a qualquer tempo, que o consumo está prestes a ultrapassar a capacidade de fornecimento do sistema público de abastecimento de água, devido a estiagens prolongadas ou reparos na rede ou em outra instalação do serviço de água ou por qualquer motivo que ocasione insuficiência do líquido, o SAAE poderá determinar restrições ao uso da água, a fim de manter atendidas as necessidades fundamentais da população.

Artigo 219. A preservação da qualidade de água e dos reservatórios particulares, após o hidrômetro, é da total responsabilidade do usuário.

Artigo 220. Os casos omissos ou as dúvidas suscitadas na aplicação deste Regulamento serão resolvidos pela Agência Reguladora.

Artigo 221. A qualquer tempo, na forma do caput deste artigo, o SAAE editará ou revisará Normas Técnicas, seguindo Normas Técnicas brasileiras ou internacionais, e da Agência Reguladora.



SERVIÇO AUTÔNOMO DE ÁGUA E ESGOTO

CNPJ: 31.378.010/0001-99-

Rua Aimorés, 127 Bairro Centro – POCRANE – MG / CEP: 36.960-000

ANEXO I - ESPECIFICAÇÕES DE HIDRÔMETROS

TABELA PARA PRÉ-DIMENSIONAMENTO DE HIDROMETROS E MANUTENÇÃO PREVENTIVA							
Faixa de Consumo (m ³ /mês)	Características do Medidor						Idade para troca preventiva (anos)
	Q nom	Q máx	Diâmetro		Classe	Tipo	
	m ³ /h		mm	pol	Metrológica		
0 a 10	0,75	1,5	20	1/2 "	B	unijato	Somente Corretiva
11 a 30	0,75	1,5	20	1/2 "	B	unijato	10
31 a 80	0,75	1,5	20	1/2 "	B	unijato	
81 a 200	0,75	1,5	20	1/2 "	B	unijato	
201 a 400	0,75	1,5	20	1/2 "	B	unijato	
401 a 800	0,75	1,5	20	1/2 "	B	unijato	
801 a 1000	0,75	1,5	20	1/2 "	B	unijato	
1001 a 3000	0,75	1,5	20	1/2 "	B	unijato	
3001 a 6570	0,75	1,5	20	1/2 "	B	unijato	
6571 a 21900	0,75	1,5	20	1/2 "	B	unijato	
21901 a 32850	0,75	1,5	20	1/2 "	B	unijato	
32850 a 65700	0,75	1,5	20	1/2 "	B	unijato	

Tabela 1 - Pré-Dimensionamento de Hidrômetros



SERVIÇO AUTÔNOMO DE ÁGUA E ESGOTO

CNPJ: 31.378.010/0001-99-

Rua Aimorés, 127 Bairro Centro – POCRANE – MG / CEP: 36.960-000

ANEXO II – MODELO DE CAIXA NO CHÃO – SAAE

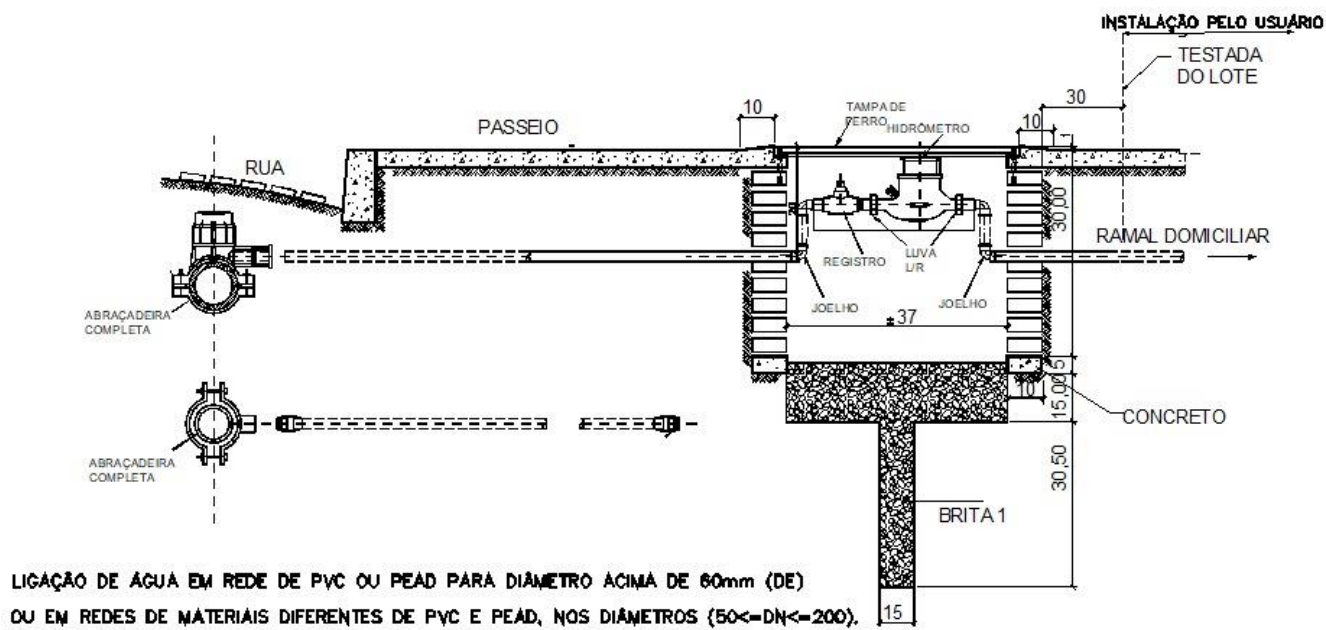


Figura 1 - Projeto Básico de Instalação de Caixa no chão de Hidrômetro



SERVIÇO AUTÔNOMO DE ÁGUA E ESGOTO

CNPJ: 31.378.010/0001-99-

Rua Aimorés, 127 Bairro Centro – POCRANE – MG / CEP: 36.960-000

ANEXO III – MODELO DE CAIXA NA PAREDE – SAAE

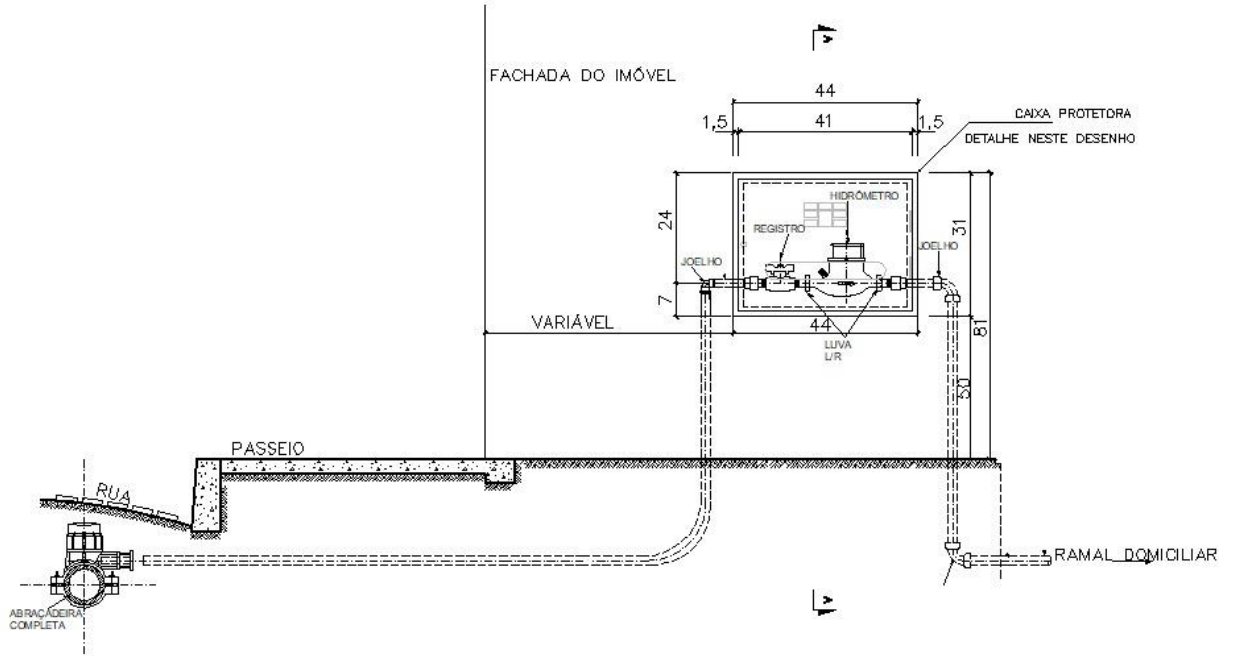


Figura 2 - Projeto Básico de Instalação de Caixa na parede de Hidrômetro



SERVIÇO AUTÔNOMO DE ÁGUA E ESGOTO

CNPJ: 31.378.010/0001-99-

Rua Aimorés, 127 Bairro Centro – POCRANE – MG / CEP: 36.960-000

ANEXO IV – MODELO DE CAVALETE – SAAE

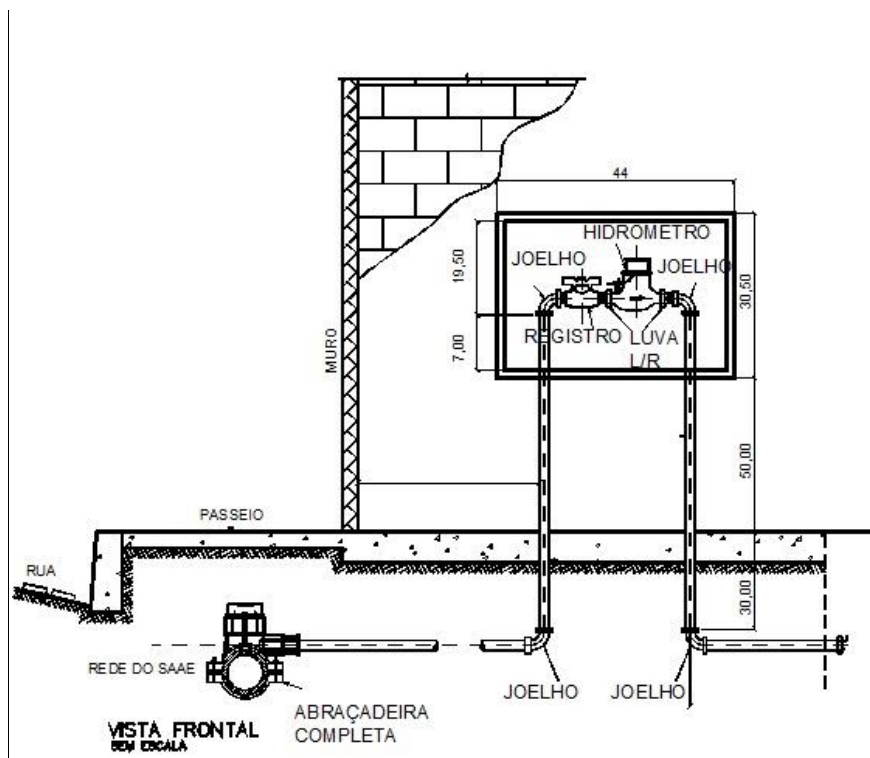


Figura 3 - Projeto Básico de Instalação de Cavalete



SERVIÇO AUTÔNOMO DE ÁGUA E ESGOTO

CNPJ: 31.378.010/0001-99-

Rua Aimorés, 127 Bairro Centro – POCRANE – MG / CEP: 36.960-000

ANEXO V-CARACTERIZAÇÃO DE CONSUMO ATÍPICO

Tabela das Variações para Caracterização de uso atípico				
Categoria	Faixas de Consumos	Variação Limite		
Residencial & Social	0-3	75%		
	> 3 - 6	60%		
	> 6 -10	50%		
	> 10 - 15	40%		
	> 15 - 20	35%		
	> 20 -40	35%	Até 7 Unidades	8 unidades ou mais
	> 40 - 100		30%	60%
	> 100 - 300		25%	25%
	> 300		25%	20%
Categoria	Faixas de Consumos	Variação Limite		
Comercial	0-3	70%		
	> 3 - 6	65%		
	> 6 -10	60%		
	> 10 - 40	55%	Até 6 Unidades	7 unidades ou mais
	> 40 - 100		45%	45%
	> 100		35%	30%
Categoria	Faixas de Consumos	Variação Limite		
Industrial	0-3	70%		
	> 3 - 6	70%		
	> 6 -10	65%		
	> 10 - 20	60%		
	> 20 - 40	55%		
	> 40 -100	55%		
	> 100 - 600	50%		
	> 600	40%		
Categoria	Faixas de Consumos	Variação Limite		
Pública	0-3	75%		
	> 3 - 6	75%		
	> 6 -10	70%		
	> 10 - 20	65%		
	> 20 - 40	55%		
	> 40 -100	55%		
	> 100 - 300	50%		
	> 300	40%		

Tabela 2 - Caracterização de Consumo Atípico de Água



SERVIÇO AUTÔNOMO DE ÁGUA E ESGOTO

CNPJ: 31.378.010/0001-99-

Rua Aimorés, 127 Bairro Centro – POCRANE – MG / CEP: 36.960-000

ANEXO VI - MODELO DE REQUERIMENTO DE PARCELAMENTO DE DÉBITOS E CONFISSÃO DE DÍVIDA

Nome:		Telefone:
CPF:		
Endereço:		

Natureza da dívida –relativa à:

Dívida relativa ao período:

Valor do débito: R\$

O contribuinte acima identificado, nos termos da legislação pertinente, requer o parcelamento de seu(s) débito(s) supracitados junto ao Serviço autônomo de Água e Esgoto – SAAE, em ____ (_____) prestações mensais sucessivas.

Declara, outrossim, estar ciente de que:

- o presente pedido importa em confissão irretratável da dívida e configura confissão extrajudicial, nos termos do Regulamento de Serviços da Autarquia;
- protocolizado o pedido de parcelamento, não se admitirá a inclusão de outros débitos;
- verificada a inadimplência de qualquer das parcelas por mais de 60 (sessenta) dias do seu vencimento, o parcelamento será cancelado, com conseqüente exigência do débito remanescente.

Pocrane, xx de xxxxxxx de 20xx.

Requerente



SERVIÇO AUTÔNOMO DE ÁGUA E ESGOTO

CNPJ: 31.378.010/0001-99-

Rua Aimorés, 127 Bairro Centro – POCRANE – MG / CEP: 36.960-000

ANEXO VII - MODELO DE AUTO DE INFRAÇÃO

AUTO DE INFRAÇÃO	
Data: ____ / ____ / ____ Hora: ____ h ____	Usuário/Pessoa Física/Pessoa Jurídica: _____ _____ <i>(nome completo)</i>
Matrícula: <i>(se for caso)</i>	Endereço: _____ _____
Infração: <i>Obs: poderão ser anexadas, fotos ou mídia digital que comprove os fatos descritos.</i>	

Declaro ter recebido uma via do auto de infração das mãos do servidor público municipal do Serviço Autônomo de Água e Esgoto- SAAE de Pocrane, na data e hora supracitadas.

Declaro estar ciente de que a(s) infração(es) decorrerão de penalidades a serem informadas pelo SAAE nos termos do Regulamento de Serviços.

Assinatura do Usuário/pessoa física/pessoa jurídica

Pocrane, xx de xxxxxx de 20xx.

Assinatura do Servidor Emissor do Auto de Infração

Obs: este documento deverá ser preenchido em duas vias de igual teor, ficando uma em posse do SAAE e uma em posse do usuário/pessoa física/pessoa jurídica.



SERVIÇO AUTÔNOMO DE ÁGUA E ESGOTO

CNPJ: 31.378.010/0001-99-

Rua Aimorés, 127 Bairro Centro – POCRANE – MG / CEP: 36.960-000

ANEXO VIII - MODELO DE RDD – Recebimento de Documentos Diversos

Eu, _____, inscrito(a)
no CPF sob o nº _____ e no RG sob o nº _____, declaro ter
entregue nesta data, os documentos seguintes documentos:

Pocrane, xx de xxxxxx de 20xx.

(assinatura do entregador)

Eu, _____
Servidor(a) Público(a)Municipal, Matrícula nº _____, conferi e recebi os
documentos acima mencionados.

Pocrane, xx de xxxxxx de 20xx.

(assinatura do servidor(a))



SERVIÇO AUTÔNOMO DE ÁGUA E ESGOTO

CNPJ: 31.378.010/0001-99-

Rua Aimorés, 127 Bairro Centro – POCRANE – MG / CEP: 36.960-000

ANEXO IX - TABELA DE SANÇÕES PECUNIÁRIAS

INFRAÇÕES GRAVES		
Violações	Especificação das Violações	Sanções Pecuniárias
Artigo 10º, I	Retirar, por si ou por terceiro sob sua ordem, o hidrômetro instalado, recebendo água diretamente da rede pública sem a devida medição, sujeitando-se o proprietário/usuário ao previsto na lei penal, sem exclusão dos procedimentos previstos neste Regulamento.	100 vezes o valor da TBO da categoria do usuário.
Artigo 10º, II	Violar o hidrômetro ou o macro medidor de vazão, de qualquer forma, externa ou internamente, violando ou não o lacre do equipamento, de forma que o volume medido seja menor que o efetivamente consumido, resultando em prejuízos ao SAAE.	100 vezes o valor da TBO da categoria do usuário.
Artigo 10º, III	Alterar a posição do hidrômetro, em desconformidade com o disposto na Portaria do INMETRO, de forma que a leitura por ele apresentada não seja fidedigna.	100 vezes o valor da TBO da categoria do usuário.
Artigo 10º, IV	Promover derivação, interna ou externa ao imóvel, para receber água antes da sua passagem pelo medidor de volume (hidrômetro) ou regulador de vazão.	120 vezes o valor da TBO da categoria do usuário.
Artigo 10º, V	Retirar água diretamente dos encanamentos da rede geral ou de derivação por meio de bomba ou qualquer outro sistema de sucção.	120 vezes o valor da TBO da categoria do usuário.
Artigo 10º, VI	Realizar derivação não hidrometrada em poço tubular profundo, com finalidade de burlar a leitura correta do consumo de água em prejuízo da aferição do volume faturado de esgoto.	100 vezes o valor da TBO da categoria do usuário.
Artigo 10º, VII	Religar, por iniciativa própria, o imóvel à rede pública de abastecimento, após suspensão ou cancelamento do serviço efetuado pelo SAAE.	100 vezes o valor da TBO da categoria do usuário.
Artigo 10º, VIII	Promover ligação de água ou esgoto sem o conhecimento do SAAE, portanto, clandestina.	120 vezes o valor da TBO da categoria do usuário.
Artigo 10º, XII	Manusear, em qualquer circunstância, o cavalete ou caixa de proteção do hidrômetro, sem a devida autorização do SAAE.	100 vezes o valor da TBO da categoria do usuário.
Artigo 10º, XIV	Interligar as redes das fontes próprias de abastecimento ou suprimento próprio de água à rede pública, de modo a possibilitar a comunicação entre estas instalações.	100 vezes o valor da TBO da categoria do usuário.
Artigo 10º, XXII	Lançar no coletor público de esgoto despejo industrial “in natura”, que sejam nocivos à saúde ou prejudiciais à segurança dos trabalhos na rede; que interfiram na operação e desempenho dos sistemas de tratamento; que obstruam tubulações e equipamentos; que ataquem as tubulações, afetando a resistência ou durabilidade de suas estruturas; com temperaturas elevadas, acima de 40°C (quarenta graus centígrados), ou em desacordo com o Decreto Estadual nº 8.468/76.	100 vezes o valor da TBO da categoria do usuário.
INFRAÇÕES MÉDIAS		
Violações	Especificação das Violações	Sanções Pecuniárias
Artigo 10º, X	Romper o lacre antifraude instalado no hidrômetro ou macro medidor.	50 vezes o valor da TBO da categoria do usuário.
Artigo 10º, XI	Deixar de ligar o imóvel à rede de abastecimento de água e a rede pública coletora de esgoto existente.	50 vezes o valor da TBO da categoria do usuário.
Artigo 10º,	Instalar qualquer equipamento ou dispositivo no ramal	50 vezes o valor da TBO da



SERVIÇO AUTÔNOMO DE ÁGUA E ESGOTO

CNPJ: 31.378.010/0001-99-

Rua Aimorés, 127 Bairro Centro – POCRANE – MG / CEP: 36.960-000

XIII	predial externo de água e esgoto sem autorização do SAAE.	categoria do usuário.
Artigo 10º, XVI	Instalar, por iniciativa própria, cavalete e hidrômetro.	50 vezes o valor da TBO da categoria do usuário.
Artigo 10º, XVII	Desrespeitar as regras excepcionais impostas pelo SAAE, nas situações de emergência, calamidade pública ou racionamento.	50 vezes o valor da TBO da categoria do usuário.
Artigo 10º, XX	Lançar águas pluviais nos sistemas de esgotamento sanitário, sendo obrigatória em cada imóvel a existência de canalização independente para coleta dessas águas.	50 vezes o valor da TBO da categoria do usuário.
Artigo 10º, XXIII	Lançar na rede de esgoto, líquidos residuais que por suas características, exijam tratamento prévio.	50 vezes o valor da TBO da categoria do usuário.
Artigo 10º, XXV	Impedir o SAAE ou terceiro por ele autorizado, realizar a troca de hidrômetro ou acesso as instalações hidro sanitárias do imóvel para realizar inspeções e vistorias.	50 vezes o valor da TBO da categoria do usuário.
Artigo 10º, XXVI	Descarregar em aparelhos sanitários substâncias sólidas ou líquidas estranhas ao serviço de esgotamento sanitário, tais como lixo, resíduos de cozinha, papéis, águas quentes de caldeiras, tecidos de qualquer natureza, materiais plásticos, estopas, folhas, substâncias químicas nocivas e explosivas ou que desprendam gases nocivos, substâncias que possam danificar as redes e o sistema de depuração e tratamento de esgoto.	50 vezes o valor da TBO da categoria do usuário.
Artigo 10º, XXVII	Manobrar o registro externo sem autorização do SAAE.	50 vezes o valor da TBO da categoria do usuário.
Artigo 10º, XXXI	Prestar ao SAAE falsa informação sobre a origem dos efluentes despejados na estação de tratamento de esgoto.	50 vezes o valor da TBO da categoria do usuário.
Artigo 10º, XXXIII	Deixar de cumprir as determinações escritas dos agentes do SAAE.	50 vezes o valor da TBO da categoria do usuário.
INFRAÇÕES LEVES		
Violações	Especificação das Violações	Sanções Pecuniárias
Artigo 10º, IX	Executar qualquer extensão de instalação predial, para servir outra economia localizada em imóvel distinto, ainda que pertencente ao mesmo proprietário/usuário.	25 vezes o valor da TBO da categoria do usuário.
Artigo 10º, XXVIII	Utilizar de meios mecânicos que facilitem a passagem de materiais sólidos pelas tubulações de esgoto, salvo se estes restarem liquefeitos.	25 vezes o valor da TBO da categoria do usuário.
Artigo 10º, XXIX	Fazer sondagens no subsolo por meio de estacas ou sondas de qualquer natureza, sem a previa autorização do SAAE, a fim de evitar prejuízos nas redes de água e esgoto.	25 vezes o valor da TBO da categoria do usuário.
Artigo 10º, XXX	Plantar árvores que possam danificar as tubulações de água e esgoto, devendo ser removidas as que se encontrarem nessas condições, após notificação regular do SAAE.	25 vezes o valor da TBO da categoria do usuário.
Artigo 10º, XXXII	Desperdiçar água com lavagem de calçadas, carros ou outras formas de utilização indevidas que propicie o desperdício de água.	25 vezes o valor da TBO da categoria do usuário.

Tabela 3 - Sanções Pecuniárias



SERVIÇO AUTÔNOMO DE ÁGUA E ESGOTO

CNPJ: 31.378.010/0001-99-

Rua Aimorés, 127 Bairro Centro – POCRANE – MG / CEP: 36.960-000

ANEXO X - TABELA DE PRAZOS DE SERVIÇOS

Descrição	Prazos para Execução
AFERIÇÃO DE HIDRÔMETRO	05 dias úteis
ALTERAÇÃO CADASTRAL	Imediato
CALÇAMENTO	Até 02 dias úteis
CAMINHÃO PIPA	Agendamento/disponibilidade
COLOCAÇÃO DE HIDRÔMETRO	Até 02 dias úteis
COLOCAÇÃO DE LACRE	Até 10 dias úteis
CORTE A PEDIDO	02 dias úteis
CORTE NA REDE	10 dias
EXTENSÃO DE REDE	Vistoria em 10 dias. Conforme programação
FALTA DE ÁGUA	Até 24 horas
FALTA DE PRESSÃO	Até 24 horas
INSTALAÇÃO DE CAIXA PROTETORA	05 dias para vistoria e 05 dias para execução
LIMPEZA DE RUA APÓS SERVIÇO	Até 05 dias
LIGAÇÃO NOVA DE ÁGUA/ESGOTO	05 dias para vistoria e 10 dias para execução
MUDANÇA DE PADRÃO	05 dias para vistoria e 05 dias para execução
QUALIDADE DA ÁGUA	Até 12 horas
RECLAMAÇÃO DE AFUNDAMENTO DE PASSEIO	Até 48 horas
RECLAMAÇÃO DE MAU CHEIRO EM PV	Até 12 horas
RECLAMAÇÃO DE BURACO EM VIA PÚBLICA	Até 48 horas
RECLAMAÇÕES DIVERSAS	Até 05 dias úteis
RECOLHIMENTO DE ENTULHOS	Até 05 dias úteis
RECOMPOSIÇÃO DE ASFALTO	Até 05 dias úteis
REFORMA EM TAMPA DE PV	Até 48 horas
REGISTRO SEM VEDAR	Até 24 horas
RELIGAÇÃO A PEDIDO	Até 48 horas
RELIGAÇÃO POR FPG	Até 48 horas (com aviso prévio) e 72 (setenta e duas) horas por retirada do ramal.



SERVIÇO AUTÔNOMO DE ÁGUA E ESGOTO

CNPJ: 31.378.010/0001-99-

Rua Aimorés, 127 Bairro Centro – POCRANE – MG / CEP: 36.960-000

REMENDO DE PASSEIO OU REMENDO DE PAREDE	Até 02 dias úteis
RETORNO DE ESGOTO EM RESIDÊNCIA	Até 08 horas
RETORNO DE ESGOTO EM VIA OU EM PV	Até 24 horas
SERVIÇO DE VISTORIA	Até 05 dias úteis
TARIFA SOCIAL	Até 30 dias
TROCA DE CAVALETE	05 dias úteis para vistoria e 05 dias para execução
TROCA DE HIDRÔMETRO	Até 03 dias (urgente 01 dia)
TROCA DE REGISTRO	Até 05 dias
VAZAMENTO DE ÁGUA	Até 24 horas (grande vazamento em até 08 horas)
VAZAMENTO DE ESGOTO	Até 24 horas (retorno dentro de residência em até 08 horas)
VAZAMENTO NO HIDRÔMETRO	Até 24 horas
VAZAMENTO NO PADRÃO	Até 12 horas
VAZAMENTO NO PASSEIO	Até 12 horas
VERIFICAÇÃO DE ECONOMIAS	Até 10 dias
VERIFICAÇÃO DE LEITURA	Até 03 dias
VERIFICAÇÃO DO HIDRÔMETRO (se está com lacre, vazando, água cortada, travado, ...)	Até 10 dias
VIOLAÇÕES/INFRAÇÕES	Até 02 dias

Tabela 4 - Prazos de Serviços